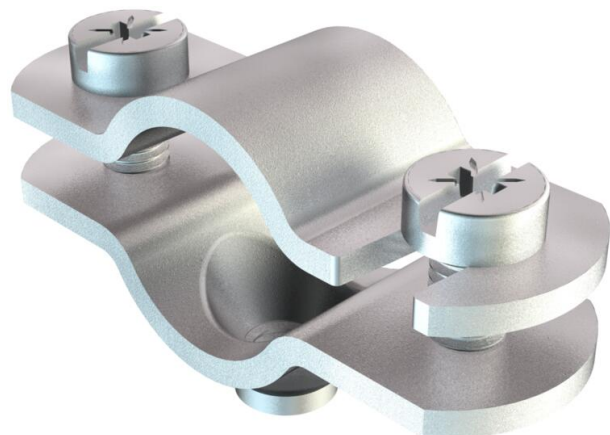


Karta charakterystyki technicznej

Obejma dystansowa śrubowa

Numery katalogowe: 1366300



Z gwintem M6.



St stal

G cynkowane galwanicznie

Dane podstawow

| | |
|---------------------------------|-----------------------------|
| Numery katalogowe | 1366300 |
| Typ | 731 W 30 G |
| Oznaczenie 1 | Obejma dystansowa |
| Oznaczenie 2 | z przyłączem gwintowanym M6 |
| Wytwórca | OBO |
| Wymiar | 25-30mm |
| Materiał | Stal |
| Powierzchnia | cynkowane galwanicznie |
| Norma powierzchni | EN ISO 19598 / EN ISO 4042 |
| Najmniejsza jednostka sprzedaży | 25 |
| Jednostka opakowania | Sztuk |
| Ciężar | 4,06 kg |
| Jednostka wagi | kg/100 szt. |

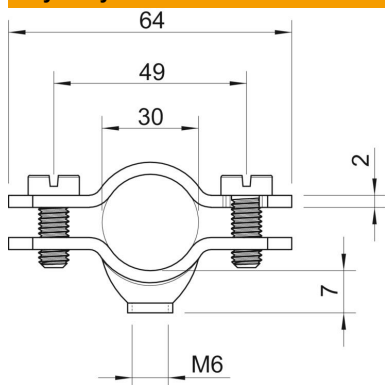
Karta charakterystyki technicznej

Obejma dystansowa śrubowa

Numery katalogowe: 1366300



Wymiary



| | |
|---------------|-------|
| Długość | 64 mm |
| Wymiar A | 64 mm |
| Wymiar B | 49 mm |
| Wymiar D | 30 mm |
| Wymiar d min. | 30 mm |
| Wymiar t | 2 mm |

Dane techniczne

| | |
|--|----------------|
| Ilość przewodów/rur | 1 |
| Wykonanie | zamknięta |
| Rodzaj mocowania | Otwór wiercony |
| Odpowiednie w strefie ochrony przeciwpożarowej | brak |
| Bezhalogenowy | brak |
| W płaszczu z tworzywa sztucznego | brak |
| Wielkość otworu | M6 mm |
| Grubość materiału | 2 mm |
| Śruba | M5 x 14 |
| Zakres mocowania D maks. | 30 mm |
| Zakres mocowania D min. | 25 mm |
| odporny na działanie promieni UV | tak |