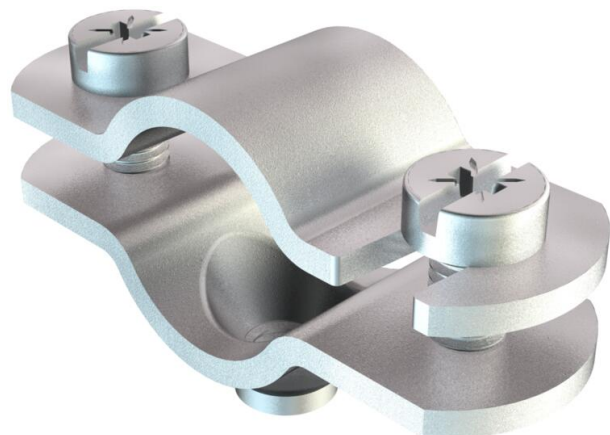


# Karta charakterystyki technicznej

Obejma dystansowa śrubowa

Numery katalogowe: 1366165



Z gwintem M6.



**St** stal

**G** cynkowane galwanicznie

## Dane podstawow

Numery katalogowe	1366165
Typ	731 W 16 G
Oznaczenie 1	Obejma dystansowa
Oznaczenie 2	z przyłączem gwintowanym M6
Wytwórca	OBO
Wymiar	12-16mm
Materiał	Stal
Powierzchnia	cynkowane galwanicznie
Norma powierzchni	EN ISO 19598 / EN ISO 4042
Najmniejsza jednostka sprzedaży	50
Jednostka opakowania	Sztuk
Ciężar	2,816 kg
Jednostka wagi	kg/100 szt.

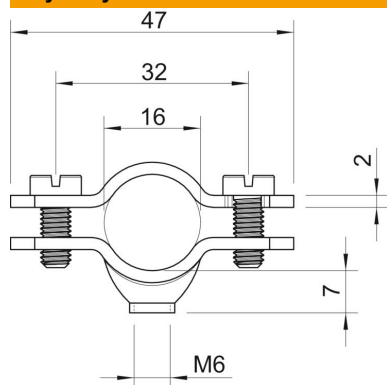
# Karta charakterystyki technicznej

Obejma dystansowa śrubowa

Numery katalogowe: 1366165



## Wymiary



Długość	47 mm
Wymiar A	47 mm
Wymiar B	32 mm
Wymiar D	16 mm
Wymiar d min.	16 mm
Wymiar t	2 mm

## Dane techniczne

Ilość przewodów/rur	1
Wykonanie	zamknięta
Rodzaj mocowania	Otwór wiercony
Odpowiednie w strefie ochrony przeciwpożarowej	brak
Bezhalogenowy	brak
W płaszczu z tworzywa sztucznego	brak
Wielkość otworu	M6 mm
Grubość materiału	2 mm
Śruba	M5 x 12
Zakres mocowania D maks.	16 mm
Zakres mocowania D min.	12 mm
odporny na działanie promieni UV	tak