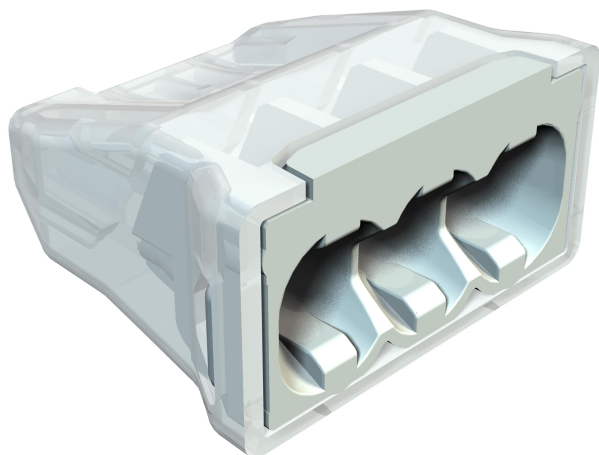


Karta charakterystyki technicznej

Szybkozłączeni, 3-biegunowe

Numery katalogowe: 2054485



Testowany zgodnie z EN 60998

Zacisk bezśrubowy do łączenia przewodów jednodrutowych.

Przekrój znamionowy:

5 x 0,5 mm² - 2,5 mm² przewody typu drut

5 x 1,5 mm² - 2,5 mm² przewody sztywne, wielodrutowe

Napięcie znamionowe 450 V

Prąd znamionowy 24 A

Dł. bez izolacji: 8 – 9 mm

Otwór kontrolny: miernik faz lub próbnik (maks. Ø 2 mm)

Maks. dozwolona temperatura otoczenia wg EN 60998: od -5 do +90 °C.



PA Poliamid

Dane podstawowe

Numery katalogowe	2054485
Typ	61 325 LGR
Oznaczenie 1	Zacisk wtykowy
Oznaczenie 2	Zacisk bezśrubowy
Wytwórca	OBO
Wymiar	3x2,5mm ²
Kolor	jasnoszary; RAL 7035
Materiał	Poliamid
Najmniejsza jednostka sprzedaży	100
Jednostka opakowania	Sztuk
Ciężar	0,135 kg
Jednostka wagi	kg/100 szt.

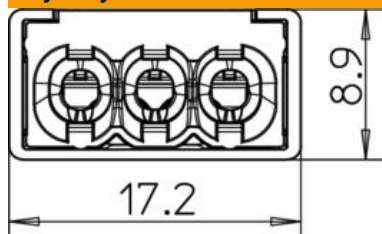
Karta charakterystyki technicznej

Szybkozłączki, 3-biegunowe

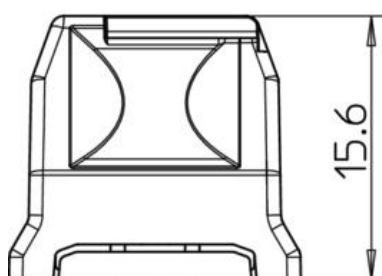
Numery katalogowe: 2054485



Wymiary



Długość	17,2 mm
Szerokość	15,6 mm
Wysokość	8,9 mm



Dane techniczne

Przekrój podłączanego przewodu jednożyłowego maks.	2,5 mm ²
Przekrój podłączanego przewodu jednożyłowego min.	0,5 mm ²
Przekrój podłączanego przewodu wielożyłowego maks.	2,5 mm ²
Przekrój podłączanego przewodu wielożyłowego min.	1,5 mm ²
Ilość zacisków	3
Materiał samogasnący	zgodnie z VDE 0471/DIN 695 część 2-1, temperatura badania 850 °C
Odpowiedni do przewodów elastycznych	brak
Odpowiedni do przewodów sztywnych	brak
Odpowiedni do przewodów wielodrutowych	tak
Z dźwigniami	brak
Przekrój znamionowy maks.	2,5 mm ²
Przekrój znamionowy min.	0,5 mm ²
Napięcie znamionowe	450 V
Prąd znamionowy	24 A
Liczba biegunów	3
Przekrój	5 x 0,5 mm ² - 2,5 mm ² przewody typu drut 5 x 1,5 mm ² - 2,5 mm ² przewody sztywne, wielodrutowe mm ²
Zakres temperatur maks.	90 °C
Zakres temperatur min.	-5 °C