

# Karta charakterystyki technicznej

Obejma mocująca, lekka

Numery katalogowe: 1003100



Obejma mocująca do kabli i rur, pojedyncza

\* Wielkości 3 i 4 nie nadają się do gwoździarek gazowych

\* Rozmiary od 3 do 21 nie są odpowiednie dla narzędzi do ustawiania kołków



**St** stal

**G** cynkowane galwanicznie

## Dane podstawow

Numery katalogowe	1003100
Typ	604 10 G
Oznaczenie 1	Obejma mocująca
Oznaczenie 2	jednołapkowa
Wytwórca	OBO
Wymiar	10mm
Materiał	Stal
Powierzchnia	cynkowane galwanicznie
Norma powierzchni	EN ISO 19598 / EN ISO 4042
Najmniejsza jednostka sprzedaży	100
Jednostka opakowania	Sztuk
Ciężar	0,15 kg
Jednostka wagi	kg/100 szt.

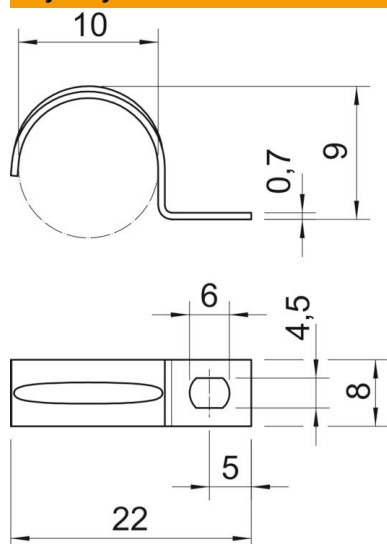
# Karta charakterystyki technicznej

Obejma mocująca, lekka

Numery katalogowe: 1003100



## Wymiary



Długość	22 mm
Szerokość	8 mm
Wysokość	9 mm
Wymiar A	5 mm
Wymiar b	8 mm
Wymiar D	10 mm
Wymiar d	4,5 mm
Wymiar e	6 mm
Wymiar H	9 mm
Wymiar L	22 mm
Wymiar t	0,7 mm

## Dane techniczne

Odległość od ściany	brak
Ilość przewodów/rur	1
Wykonanie	jednozaciskowy
Rodzaj mocowania do średnicy	Otwór wiercony 10
Odpowiednie w strefie ochrony przeciwpożarowej	brak
Bezhalogenowy	tak
W płaszczu z tworzywa sztucznego	brak
Wielkość otworu	4,5 x 6 mm
Grubość materiału	0,7 mm
średnica znamionowa	10 mm
odporny na działanie promieni UV	tak