

Karta charakterystyki technicznej

Zacisk zakładkowy i konstrukcyjny 10-20 mm

Numery katalogowe: 5304407



- Grubość kołnierza do 12 lub 10-20mm
- Z zamontowaną śrubą zaciskową Fix-kontakt 5000
- Z 2 śrubami z łbem sześciokątnym M8 x 20, śruby stalowe ocynkowane ogniowo
- Korpus zacisku z żeliwa ciągliwego, ocynkowany ogniowo
- Montaż przewodu okrągłego prostopadle lub równolegle do konstrukcji
- Spełnia wymagania VDE 0185-305 (IEC 62305)



SG

Odlew stalowy

FT

= ocynk ogniowo-zanurzeniowy

Dane podstawow

Numery katalogowe	5304407
Typ	5004 DIN-FT 12
Oznaczenie 1	Zacisk krawędziowy
Oznaczenie 2	Styk stały
Wytwórca	OBO
Wymiar	12mm
Materiał	Staliwo
Powierzchnia	cynkowana metodą zanurzeniową
Norma powierzchni	DIN EN ISO 1461
Najmniejsza jednostka sprzedaży	10
Jednostka opakowania	Sztuk
Ciężar	18,73 kg
Jednostka wagi	kg/100 szt.

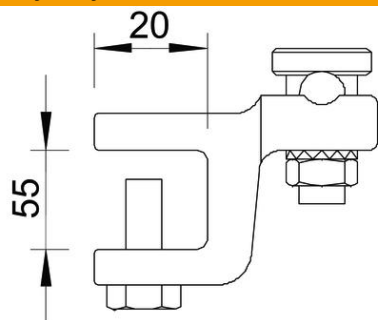
Karta charakterystyki technicznej

Zacisk zakładkowy i konstrukcyjny 10-20 mm

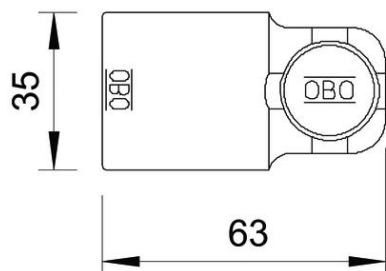
Numery katalogowe: 5304407



Wymiary



Wymiar L	55 mm
Wymiar t	20 mm



Dane techniczne

Rodzaj śruby mocującej	Śruba zaciskowa
Rodzaj złącza	Łącznik zaciskowy
Obciążalność prądem piorunowym	N/50 kA
Dedykowane do połączenia	inne
Dopasowanie	Rd 8-10 mm
Płyta pośrednia	brak
Zakres zaciskania maks.	12 mm