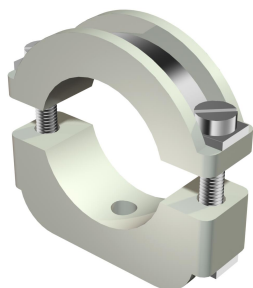


# Karta charakterystyki technicznej

## Uchwyt udarowy ISO, przykręcany

Numery katalogowe: 2158345



Uchwyt udarowy ISO: uchwyt z tworzywa sztucznego z wkładką metalową, przystosowana także do dużych obciążeń; części metalowe ze stali, ocynkowane galwanicznie.

Nakręcany na gwint M6.

\*Rozmiary 6-12 i 10-17 nie są przeznaczone do stosowania w połączeniu z osadzakiem kołków.



PS

Polistyren

### Dane podstawow

Numery katalogowe	2158345
Typ	3022 LGR
Oznaczenie 1	Uchwyt udarowy ISO
Wytwórca	OBO
Wymiar	24-34mm
Kolor	jasnoszary; RAL 7035
Materiał	Polistyren
Najmniejsza jednostka sprzedaży	25
Jednostka opakowania	Sztuk
Ciężar	3,623 kg
Jednostka wagi	kg/100 szt.

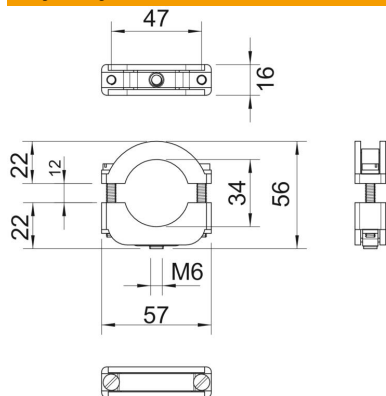
# Karta charakterystyki technicznej

## Uchwyt uderowy ISO, przykręcany

Numery katalogowe: 2158345



### Wymiary



Wymiar A	57 mm
Wymiar B	47 mm
Wymiar b	16 mm
Wymiar D	34 mm
Wymiar H	56 mm
Wymiar Ho (mm)	22
Wymiar Hu (mm)	22
Wymiar I	35 mm
Wymiar x	10 mm

### Dane techniczne

Ilość przewodów/rur	1
Wykonanie	zamknięta
Rodzaj mocowania	Połączenie gwintowane
Odpowiednie w strefie ochrony przeciwpożarowej	brak
Bezhalogenowy	tak
W płaszczu z tworzywa sztucznego	brak
Śruba	M5 x 35
Zakres mocowania D maks.	34 mm
Zakres mocowania D min.	24 mm
odporny na działanie promieni UV	brak