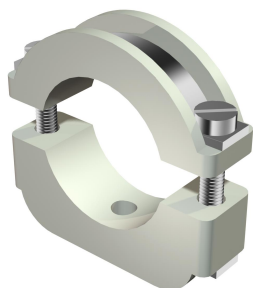


Karta charakterystyki technicznej

Uchwyt udarowy ISO, przykręcany

Numery katalogowe: 2158175



Uchwyt udarowy ISO: uchwyt z tworzywa sztucznego z wkładką metalową, przystosowana także do dużych obciążeń; części metalowe ze stali, ocynkowane galvanicznie.

Nakręcany na gwint M6.

*Rozmiary 6-12 i 10-17 nie są przeznaczone do stosowania w połączeniu z osadzakiem kołków.



PS

Polistyren

Dane podstawow

Numery katalogowe	2158175
Typ	3020 LGR
Oznaczenie 1	Uchwyt udarowy ISO
Wytwórca	OBO
Wymiar	10-17mm
Kolor	jasnoszary; RAL 7035
Materiał	Polistyren
Najmniejsza jednostka sprzedaży	50
Jednostka opakowania	Sztuk
Ciężar	1,588 kg
Jednostka wagi	kg/100 szt.

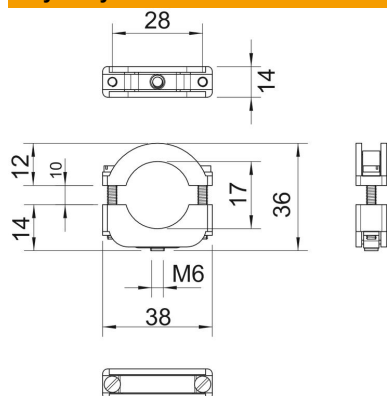
Karta charakterystyki technicznej

Uchwyt uderowy ISO, przykręcany

Numery katalogowe: 2158175



Wymiary



Wymiar A	38 mm
Wymiar B	28 mm
Wymiar b	14 mm
Wymiar D	17 mm
Wymiar H	36 mm
Wymiar Ho (mm)	12
Wymiar Hu (mm)	14
Wymiar I	25 mm
Wymiar x	7 mm

Dane techniczne

Ilość przewodów/rur	1
Wykonanie	zamknięta
Rodzaj mocowania	Połączenie gwintowane
Odpowiednie w strefie ochrony przeciwpożarowej	brak
Bezhalogenowy	tak
W płaszczu z tworzywa sztucznego	brak
Śruba	M4 x 25
Zakres mocowania D maks.	17 mm
Zakres mocowania D min.	10 mm
odporny na działanie promieni UV	brak