

Karta charakterystyki technicznej

Mufa łącząca rurki Quick-Pipe, jasnoszara

Numery katalogowe: 2154087



Mufa łącząca do plastikowych rur elektroinstalacyjnych do wykonywania połączeń wzdłużnych. Nadaje się do rur Quick-Pipe lub rur falistych. Zamykanie i otwieranie bez użycia narzędzi. Można stosować w zakresie temperatur od - 25° do + 60° C.



PP Polipropylen

Dane podstawow

Numery katalogowe	2154087
Oznaczenie 1	Mufa łącz. rury Quick
Wytwórca	OBO
Wymiar	M32
Kolor	jasnoszary; RAL 7035
Materiał	Polipropylen
Najmniejsza jednostka sprzedaży	10
Jednostka opakowania	Sztuk
Ciężar	1,095 kg
Jednostka wagi	kg/100 szt.

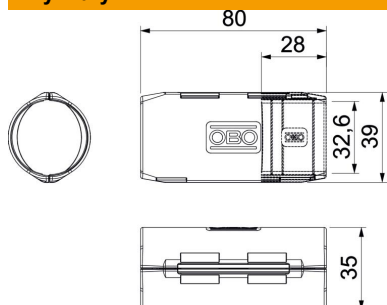
Karta charakterystyki technicznej

Mufa łącząca rurki Quick-Pipe, jasnoszara

Numery katalogowe: 2154087



Wymiary



Wymiar B	39 mm
Wymiar d	32,6 mm
Wymiar L	80 mm
Wymiar L1	28 mm

Dane techniczne

Wielkość:	M32
Bezhalogenowy	tak
Powierzchnia polerowana	brak
Zakres temperatur maks.	60 °C
Zakres temperatur min.	0 °C