

Karta charakterystyki technicznej

Uchwyt cokołowy wtykany, pojedynczy

Numery katalogowe: 2140063



Nakręcany na gwint M6.



PP Polipropylen

Dane podstawow

Numery katalogowe	2140063
Typ	2962 6 LGR
Oznaczenie 1	Obejma zaciskowa cokołowa
Wytwórca	OBO
Wymiar	6mm
Kolor	jasnoszary; RAL 7035
Materiał	Polipropylen
Najmniejsza jednostka sprzedaży	100
Jednostka opakowania	Sztuk
Ciężar	0,08 kg
Jednostka wagi	kg/100 szt.

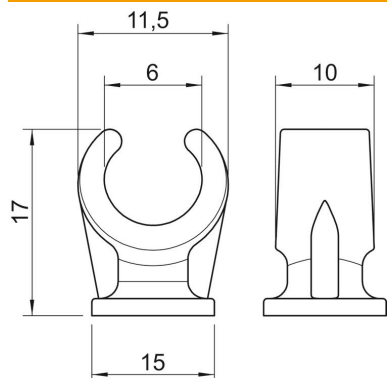
Karta charakterystyki technicznej

Uchwyt cokołowy wtykany, pojedynczy

Numery katalogowe: 2140063



Wymiary



Wymiar A	11,5 mm
Wymiar B	10 mm
Wymiar C	15 mm
Wymiar H	17 mm

Dane techniczne

Ilość przewodów/rur	1
Wykonanie	jednozaciskowy
Rodzaj mocowania	Połączenie gwintowane
Odpowiednie w strefie ochrony przeciwpożarowej	brak
Wielkość:	6
Bezhalogenowy	tak
W płaszczu z tworzywa sztucznego	brak
średnica znamionowa	5,6 mm
Zakres mocowania D maks.	6 mm
Zakres mocowania D min.	6 mm
odporny na działanie promieni UV	brak