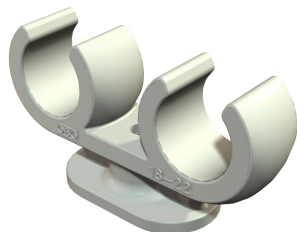


Karta charakterystyki technicznej

Uchwyt cokołowy wtykany, podwójny

Numery katalogowe: 2140683



Obejma zaciskowa cokołowa do 2 kabli 15-16mm



PP Polipropylen

Dane podstawow

Numery katalogowe	2140683
Typ	2962 2x16
Oznaczenie 1	Obejma zaciskowa cokołowa
Oznaczenie 2	do 2 kabli
Wytwórca	OBO
Wymiar	15-16mm
Kolor	jasnoszary; RAL 7035
Materiał	Polipropylen
Najmniejsza jednostka sprzedaży	50
Jednostka opakowania	Sztuk
Ciężar	0,809 kg
Jednostka wagi	kg/100 szt.

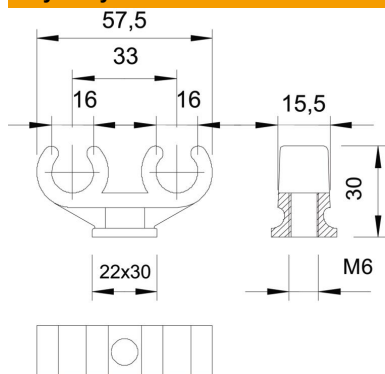
Karta charakterystyki technicznej

Uchwyt cokołowy wtykany, podwójny

Numery katalogowe: 2140683



Wymiary



Wymiar A	57,5 mm
Wymiar B	15,5 mm
Wymiar C	20 x 33 mm
Wymiar H	30 mm
Wymiar L	33 mm

Dane techniczne

Ilość przewodów/rur	2
Wykonanie	dwuzaciskowy
Rodzaj mocowania	Połączenie gwintowane
Odpowiednie w strefie ochrony przeciwpożarowej	brak
Wielkość:	15/16 + 15/16
Bezhalogenowy	tak
W płaszczu z tworzywa sztucznego	brak
średnica znamionowa	14,7 mm
Zakres mocowania D maks.	16 mm
Zakres mocowania D min.	15 mm
odporny na działanie promieni UV	brak