

Karta charakterystyki technicznej

Uchwyt cokołowy zaciskowy, pojedynczy

Numery katalogowe: 2140233



Nakręcany na gwint M6.



PP Polipropylen

Dane podstawow

Numery katalogowe	2140233
Typ	2962 22 LGR
Oznaczenie 1	Obejma zaciskowa cokołowa
Wytwórca	OBO
Wymiar	19-22mm
Kolor	jasnoszary; RAL 7035
Materiał	Polipropylen
Najmniejsza jednostka sprzedaży	50
Jednostka opakowania	Sztuk
Ciężar	0,514 kg
Jednostka wagi	kg/100 szt.

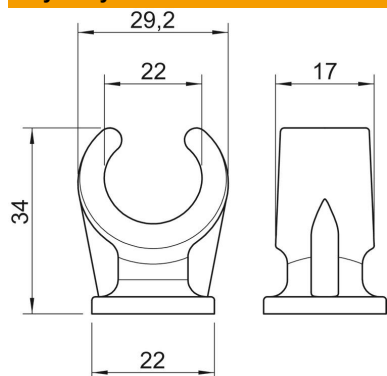
Karta charakterystyki technicznej

Uchwyt cokołowy zaciskowy, pojedynczy

Numery katalogowe: 2140233



Wymiary



Wymiar A	29,2 mm
Wymiar B	17 mm
Wymiar C	22 mm
Wymiar H	34 mm

Dane techniczne

Ilość przewodów/rur	1
Wykonanie	jednozaciskowy
Rodzaj mocowania	Połączenie gwintowane
Odpowiednie w strefie ochrony przeciwpożarowej	brak
Wielkość:	19-22
Bezhalogenowy	tak
W płaszczu z tworzywa sztucznego	brak
średnica znamionowa	18,8 mm
Zakres mocowania D maks.	22 mm
Zakres mocowania D min.	19 mm
odporny na działanie promieni UV	brak