

Karta charakterystyki technicznej

Uchwyt cokołowy zaciskowy, pojedynczy

Numery katalogowe: 2140187



Nakręcany na gwint M6.



PP Polipropylen

Dane podstawow

Numery katalogowe	2140187
Typ	2962 18 LGR
Oznaczenie 1	Obejma zaciskowa cokołowa
Wytwórca	OBO
Wymiar	16-18mm
Kolor	jasnoszary; RAL 7035
Materiał	Polipropylen
Najmniejsza jednostka sprzedaży	100
Jednostka opakowania	Sztuk
Ciężar	0,377 kg
Jednostka wagi	kg/100 szt.

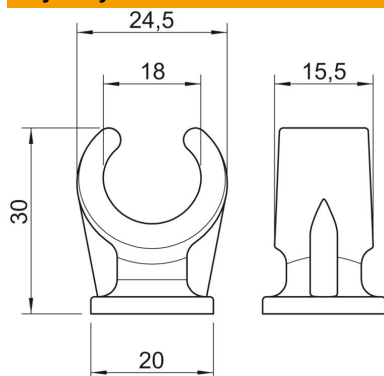
Karta charakterystyki technicznej

Uchwyt cokołowy zaciskowy, pojedynczy

Numery katalogowe: 2140187



Wymiary



Wymiar A	24,5 mm
Wymiar B	15,5 mm
Wymiar C	20 mm
Wymiar H	30 mm

Dane techniczne

Ilość przewodów/rur	1
Wykonanie	jednozaciskowy
Rodzaj mocowania	Połączenie gwintowane
Odpowiednie w strefie ochrony przeciwpożarowej	brak
Wielkość:	16-18
Bezhalogenowy	tak
W płaszczu z tworzywa sztucznego	brak
średnica znamionowa	17,1 mm
Zakres mocowania D maks.	18 mm
Zakres mocowania D min.	16 mm
odporny na działanie promieni UV	brak