

# Karta charakterystyki technicznej

## Uchwyt cokołowy ISO

Numery katalogowe: 2130114



Uchwyt cokołowy ISO 9-11mm



PS Polistyren

### Dane podstawow

Numery katalogowe	2130114
Typ	2960 11 M6 LGR
Oznaczenie 1	Obejma cokołowa ISO
Wytwórca	OBO
Wymiar	9-11mm
Kolor	jasnoszary; RAL 7035
Materiał	Polistyren
Najmniejsza jednostka sprzedaży	50
Jednostka opakowania	Sztuk
Ciężar	0,549 kg
Jednostka wagi	kg/100 szt.

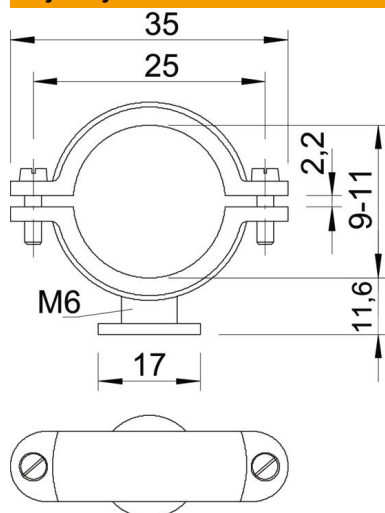
# Karta charakterystyki technicznej

## Uchwyt cokołowy ISO

Numery katalogowe: 2130114



### Wymiary



Wymiar A	35 mm
Wymiar B	25 mm
Wymiar d	17 mm
Wymiar H	11,6 mm
Wymiar x	2,2 mm

### Dane techniczne

Ilość przewodów/rur	1
Wykonanie	zamknięta
Rodzaj mocowania	Otwór wiercony
Odpowiednie w strefie ochrony przeciwpożarowej	brak
Gwint	M6
Wielkość:	Pg 9
Bezhalogenowy	tak
W płaszczu z tworzywa sztucznego	brak
Śruba	M4 x 10
Zakres mocowania D maks.	11 mm
Zakres mocowania D min.	9 mm
odporny na działanie promieni UV	brak