

# Karta charakterystyki technicznej

## Uchwyt Quick, jasnoszary

Numery katalogowe: 2149016



Obejma natynkowa do mocowania metrycznych rur stalowych pancernych, lekkich i ciężkich rur izolacyjnych oraz rur instalacyjnych Quick-Pipe. Uniwersalne możliwości montażu na ścianach i sufitach w pomieszczeniach zamkniętych oraz w chronionych obszarach zewnętrznych. Z wydłużonym otworem do bocznego ustawienia przy montażu za pomocą wkrętów do drewna lub kołków wbijanych. Montaż rur bez użycia narzędzi. Można je także łączyć z zaciskami OBO Multi-Quick lub starQuick. Rozmiary M16 - M32 można nakręcić na gwint M6. Odległość mocowania 50 - 60 cm, maks. wartości wydłużenia F przy temperaturze pokojowej 20° C, patrz tabela.



**PP** Polipropylen

### Dane podstawow

|                                 |                      |
|---------------------------------|----------------------|
| Numery katalogowe               | 2149016              |
| Typ                             | 2955 M25             |
| Oznaczenie 1                    | Obejma Quick         |
| Wytwórca                        | OBO                  |
| Wymiar                          | M25                  |
| Kolor                           | jasnoszary; RAL 7035 |
| Materiał                        | Polipropylen         |
| Najmniejsza jednostka sprzedaży | 100                  |
| Jednostka opakowania            | Sztuk                |
| Ciężar                          | 0,43 kg              |
| Jednostka wagi                  | kg/100 szt.          |

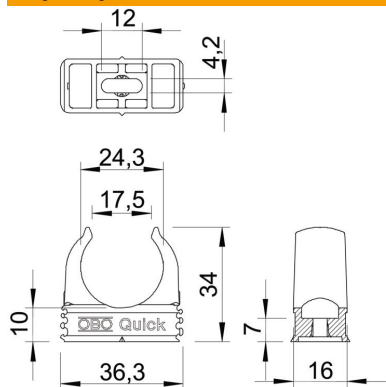
# Karta charakterystyki technicznej

## Uchwyt Quick, jasnoszary

Numery katalogowe: 2149016



### Wymiary



|          |         |
|----------|---------|
| Wymiar A | 36,3 mm |
| Wymiar B | 16 mm   |
| Wymiar C | 17,5 mm |
| Wymiar D | 24,3 mm |
| Wymiar E | 12 mm   |
| Wymiar F | 4,2 mm  |
| Wymiar h | 10 mm   |
| Wymiar H | 34 mm   |

### Dane techniczne

|                                  |   |
|----------------------------------|---|
| Szeregwalny                      | tak   |
| Ilość przewodów/rur              | 1   |
| Udźwig użyteczny                 | 100 N   |
| Rodzaj mocowania                 | Otwór wiercony  |
| Obciążenie niszczące             | 0,1 kN  |
| Materiał samogasnący             | zgodnie z VDE 0471/DIN 695 część 2-1, temperatura badania 650°C |
| Zamknięte                        | brak  |
| Bezhalogenowy                    | tak   |
| Z wkładką                        | brak  |
| Rozmiar znamionowy/tekst         | M25   |
| Mocowanie obejmowy               | Durchgangsloch,_auf_M6_Gewinde_aufschraubbar                    |
| Zakres mocowania D maks.         | 25 mm   |
| Zakres mocowania D min.          | 25 mm   |
| odporny na działanie promieni UV | brak  |