

Karta charakterystyki technicznej

Uchwyt Quick, jasnoszary

Numery katalogowe: 2149010



Obejma natynkowa do mocowania metrycznych rur stalowych pancernych, lekkich i ciężkich rur izolacyjnych oraz rur instalacyjnych Quick-Pipe. Uniwersalne możliwości montażu na ścianach i sufitach w pomieszczeniach zamkniętych oraz w chronionych obszarach zewnętrznych. Z wydłużonym otworem do bocznego ustawienia przy montażu za pomocą wkrętów do drewna lub kołków wbijanych. Montaż rur bez użycia narzędzi. Można je także łączyć z zaciskami OBO Multi-Quick lub starQuick. Rozmiary M16 - M32 można nakręcić na gwint M6. Odległość mocowania 50 - 60 cm, maks. wartości wydłużenia F przy temperaturze pokojowej 20° C, patrz tabela.



PP Polipropylen

Dane podstawow

Numery katalogowe	2149010
Typ	2955 M20
Oznaczenie 1	Obejma Quick
Wytwórca	OBO
Wymiar	M20
Kolor	jasnoszary; RAL 7035
Materiał	Polipropylen
Najmniejsza jednostka sprzedaży	100
Jednostka opakowania	Sztuk
Ciężar	0,325 kg
Jednostka wagi	kg/100 szt.

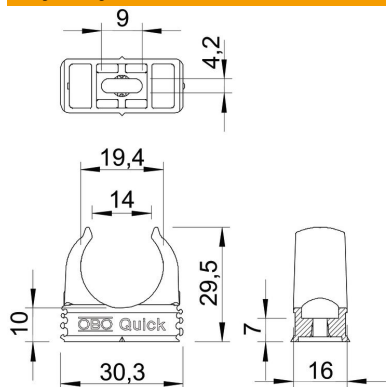
Karta charakterystyki technicznej

Uchwyt Quick, jasnoszary

Numery katalogowe: 2149010



Wymiary



Wymiar A	30,3 mm
Wymiar B	16 mm
Wymiar C	14 mm
Wymiar D	19,4 mm
Wymiar E	9 mm
Wymiar F	4,2 mm
Wymiar h	10 mm
Wymiar H	29,5 mm

Dane techniczne

Szeregowlany	tak
Ilość przewodów/rur	1
Udźwig użyteczny	75 N
Rodzaj mocowania	Otwór wiercony
Obciążenie niszczące	0,09 kN
Zamknięte	brak
Bezhalogenowy	tak
Z wkładką	brak
Rozmiar znamionowy/tekst	M20
Mocowanie obejmny	Durchgangsloch,_auf_M6_Gewinde_aufschraubbar
Zakres mocowania D maks.	20 mm
Zakres mocowania D min.	20 mm
odporny na działanie promieni UV	brak