

Karta charakterystyki technicznej

Set aus Quick-Schellen und Quick-Pipe-Rohren

Numery katalogowe: 2154536



Set aus Elektroinstallationsrohren Quick-Pipe und Aufputzschellen Quick-Schelle. Zum Aufputz-Verlegen von Kabel und Leitungen im Innen- und geschützten Außenbereich. Universelle Befestigung an Wand und Decke. Umfasst 30 m Rohr zu je 2 Meter Länge und 96 Quick-Schellen. Można stosować w zakresie temperatur od - 25° do + 60° C.



PVC polichlorek winylu

Dane podstawow

Numery katalogowe	2154536
Typ	2954 M25 LGR
Oznaczenie 1	Zestaw Quick-Pipe
Oznaczenie 2	Kanał Quick + opaska Quick
Wytwórca	OBO
Wymiar	M25
Kolor	jasnoszary; RAL 7035
Materiał	Polichlorek winylu
Najmniejsza jednostka sprzedaży	1
Jednostka opakowania	Sztuk
Ciężar	517 kg
Jednostka wagi	kg/100 szt.
Ślad węglowy CO (GWP) od kołyski po bramę	9,0821 kg COe / 1 Sztuka

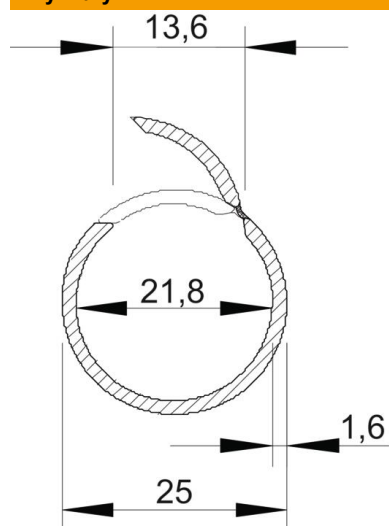
Karta charakterystyki technicznej

Set aus Quick-Schellen und Quick-Pipe-Rohren



Numery katalogowe: 2154536

Wymiary



Wymiar C	13,6 mm
Wymiar D	25 mm
Wymiar m (mm)	21,8
Wymiar t	1,6 mm

Dane techniczne

Instalacja natynkowa	tak
Wersja niepodtrzymująca palenie	brak
Instalacja betonowa	tak
Wielkość:	M25
Bezhalogenowy	brak
Instalacja na drewnie	tak
Montaż w gruncie	brak
Instalacja na wolnym powietrzu	brak
Kod klasyfikacji	0
Maszyny i instalacje	tak
Z mufą	brak
Zakres temperatur maks.	60 °C
Zakres temperatur min.	-25 °C
Instalacja podpodłogowa (jastrych)	brak
Instalacja podtynkowa	brak