

# Karta charakterystyki technicznej

## Set aus Quick-Schellen und Quick-Pipe-Rohren

Numery katalogowe: 2154501



Set aus Elektroinstallationsrohren Quick-Pipe und Aufputzschellen Quick-Schelle. Zum Aufputz-Verlegen von Kabel und Leitungen im Innen- und geschützten Außenbereich. Universelle Befestigung an Wand und Decke. Umfasst 50 m Rohr zu je 2 Meter Länge und 156 Quick-Schellen. Można stosować w zakresie temperatur od - 25° do + 60° C.



PVC polichlorek winylu

### Dane podstawow

Numery katalogowe	2154501
Typ	2954 M16 LGR
Oznaczenie 1	Zestaw Quick-Pipe
Oznaczenie 2	Kanał Quick + opaska Quick
Wytwórca	OBO
Wymiar	M16
Kolor	jasnoszary; RAL 7035
Materiał	Polichlorek winylu
Najmniejsza jednostka sprzedaży	1
Jednostka opakowania	Sztuk
Ciężar	444 kg
Jednostka wagi	kg/100 szt.
Ślad węglowy CO (GWP) od kołyski po bramę	8,3358 kg COe / 1 Sztuka

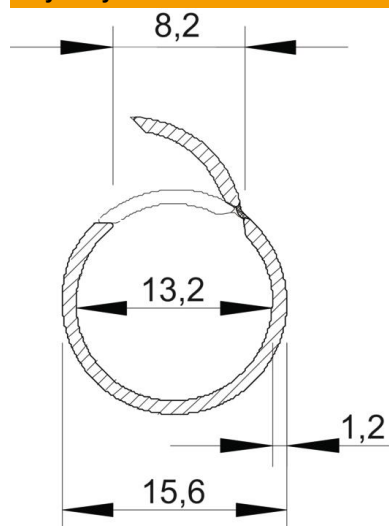
# Karta charakterystyki technicznej

Set aus Quick-Schellen und Quick-Pipe-Rohren



Numery katalogowe: 2154501

## Wymiary



Wymiar C	8,2 mm
Wymiar D	15,6 mm
Wymiar m (mm)	13,2
Wymiar t	1,2 mm

## Dane techniczne

Instalacja natynkowa	tak
Wersja niepodtrzymująca palenie	brak
Instalacja betonowa	tak
Wielkość:	M16
Bezhalogenowy	brak
Instalacja na drewnie	tak
Montaż w gruncie	brak
Instalacja na wolnym powietrzu	brak
Kod klasyfikacji	0
Maszyny i instalacje	tak
Z mufą	brak
Zakres temperatur maks.	60 °C
Zakres temperatur min.	-25 °C
Instalacja podpodłogowa (jastrych)	brak
Instalacja podtynkowa	brak