

# Karta charakterystyki technicznej

Rurka Quick-Pipe, jasnoszara

Numery katalogowe: 2153904



Rura otwarta Quick-Pipe z tworzywa sztucznego do natynkowego montażu kabli i przewodów w pomieszczeniach zamkniętych i chronionych obszarach zewnętrznych. Montaż na ścianie i suficie za pomocą zacisków Quick-Clamp, Star-Quick-Clamp i Multi-Quick-Clamp. Beznarzędziowe zamykanie i otwieranie poprzez obrót zacisku. Można stosować w zakresie temperatur od - 25° do + 60° C.



**PVC** polichlorek winylu

## Dane podstawow

Numery katalogowe	2153904
Oznaczenie 1	Rura Quick-Pipe
Wytwórca	OBO
Wymiar	M16
Kolor	jasnoszary; RAL 7035
Materiał	Polichlorek winylu
Najmniejsza jednostka sprzedaży	50
Jednostka opakowania	Metr
Ciężar	7 kg
Jednostka wagi	kg/100 m

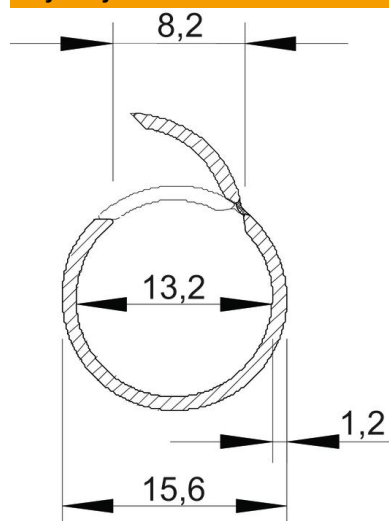
# Karta charakterystyki technicznej

Rurka Quick-Pipe, jasnoszara

Numery katalogowe: 2153904



## Wymiary



Długość	2 000 mm
Wymiar C	8,2 mm
Wymiar D	15,6 mm
Wymiar m (mm)	13,2
Wymiar t	1,2 mm

## Dane techniczne

Instalacja natynkowa	tak
Wersja niepodtrzymująca palenie	brak
Instalacja betonowa	brak
Wielkość:	M16
Bezhalogenowy	brak
Instalacja na drewnie	tak
Montaż w gruncie	brak
Instalacja na wolnym powietrzu	brak
Kod klasyfikacji	0
Maszyny i instalacje	tak
Z mufą	brak
Zakres temperatur maks.	60 °C
Zakres temperatur min.	-25 °C
Instalacja podpodłogowa (jastrych)	brak
Instalacja podtynkowa	brak