

# Karta charakterystyki technicznej

Obejma dystansowa śrubowa, uniwersalna

Numery katalogowe: 1383361



Z gwintem M6.



- St** stal
- G** cynkowane galwanicznie

## Dane podstawow

Numery katalogowe	1383361
Typ	2900 M6 43-48 G
Oznaczenie 1	Obejma dystansowa
Oznaczenie 2	z przyłączem gwintowanym M6
Wytwórca	OBO
Wymiar	43-48mm
Materiał	Stal
Powierzchnia	cynkowane galwanicznie
Norma powierzchni	EN ISO 19598 / EN ISO 4042
Najmniejsza jednostka sprzedaży	20
Jednostka opakowania	Sztuk
Ciężar	6,33 kg
Jednostka wagi	kg/100 szt.

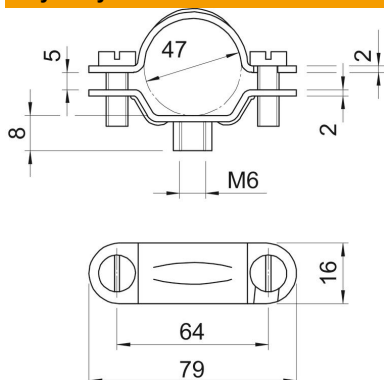
# Karta charakterystyki technicznej

Obejma dystansowa śrubowa, uniwersalna

Numery katalogowe: 1383361



## Wymiary



Długość	79 mm
Szerokość	16 mm
Wymiar A	79 mm
Wymiar B	64 mm
Wymiar b	16 mm
Wymiar D	47 mm
Wymiar d min.	47 mm
Wymiar H	8 mm
Wymiar L	79 mm
Wymiar t1 (mm)	2
Wymiar t2 (mm)	2
Wymiar x	5 mm

## Dane techniczne

Wykonanie	zamknięta
Rodzaj mocowania	Otwór wiercony
Wielkość:	Pg 36
Bezhalogenowy	brak
W płaszczu z tworzywa sztucznego	brak
Wielkość otworu	M6 mm
Grubość materiału	2 mm
Śruba	M5 x 14
Zakres mocowania D maks.	48 mm
Zakres mocowania D min.	43 mm
odporny na działanie promieni UV	tak