

Karta charakterystyki technicznej

Obejma dystansowa śrubowa, uniwersalna

Numery katalogowe: 1383213



Z gwintem M6.



- St** stal
- G** cynkowane galwanicznie

Dane podstawow

Numery katalogowe	1383213
Typ	2900 M6 24-29 G
Oznaczenie 1	Obejma dystansowa
Oznaczenie 2	z przyłączem gwintowanym M6
Wytwórca	OBO
Wymiar	24-29mm
Materiał	Stal
Powierzchnia	cynkowane galwanicznie
Norma powierzchni	EN ISO 19598 / EN ISO 4042
Najmniejsza jednostka sprzedaży	50
Jednostka opakowania	Sztuk
Ciężar	3,32 kg
Jednostka wagi	kg/100 szt.

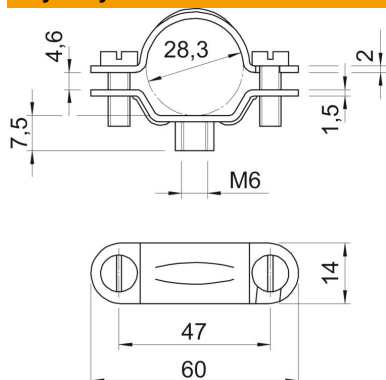
Karta charakterystyki technicznej

Obejma dystansowa śrubowa, uniwersalna

Numery katalogowe: 1383213



Wymiary



Długość	60 mm
Szerokość	14 mm
Wymiar A	60 mm
Wymiar B	47 mm
Wymiar b	14 mm
Wymiar D	28,3 mm
Wymiar d min.	28,3 mm
Wymiar H	7,5 mm
Wymiar L	60 mm
Wymiar t1 (mm)	1,5
Wymiar t2 (mm)	2
Wymiar x	4,6 mm

Dane techniczne

Wykonanie	zamknięta
Rodzaj mocowania	Otwór wiercony
Wielkość:	M25
Bezhalogenowy	brak
W płaszczu z tworzywa sztucznego	brak
Wielkość otworu	M6 mm
Grubość materiału	1,5 mm
Śruba	M5 x 14
Zakres mocowania D maks.	29 mm
Zakres mocowania D min.	24 mm
odporny na działanie promieni UV	tak