

# Karta charakterystyki technicznej

Obejma dystansowa śrubowa, uniwersalna

Numery katalogowe: 1383132



Z gwintem M6.



- St** stal
- G** cynkowane galwanicznie

## Dane podstawow

Numery katalogowe	1383132
Typ	2900 M6 18-21 G
Oznaczenie 1	Obejma dystansowa
Oznaczenie 2	z przyłączem gwintowanym M6
Wytwórca	OBO
Wymiar	18-21mm
Materiał	Stal
Powierzchnia	cynkowane galwanicznie
Norma powierzchni	EN ISO 19598 / EN ISO 4042
Najmniejsza jednostka sprzedaży	50
Jednostka opakowania	Sztuk
Ciężar	2,34 kg
Jednostka wagi	kg/100 szt.

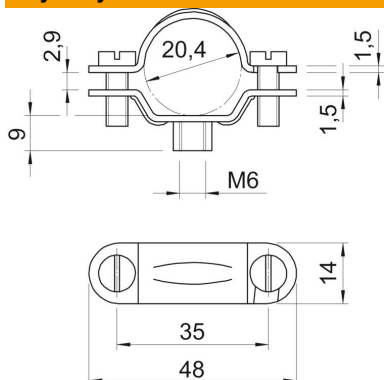
# Karta charakterystyki technicznej

Obejma dystansowa śrubowa, uniwersalna

Numery katalogowe: 1383132



## Wymiary



Długość	48 mm
Szerokość	14 mm
Wymiar A	48 mm
Wymiar B	35 mm
Wymiar b	14 mm
Wymiar D	20,4 mm
Wymiar d min.	20,4 mm
Wymiar H	9 mm
Wymiar L	48 mm
Wymiar t1 (mm)	1,5
Wymiar t2 (mm)	1,5
Wymiar x	2,9 mm

## Dane techniczne

Wykonanie	zamknięta
Rodzaj mocowania	Otwór wiercony
Wielkość:	M20
Bezhalogenowy	brak
W płaszczu z tworzywa sztucznego	brak
Wielkość otworu	M6 mm
Grubość materiału	1,5 mm
Śruba	M5 x 14
Zakres mocowania D maks.	21 mm
Zakres mocowania D min.	18 mm
odporny na działanie promieni UV	tak