

Karta charakterystyki technicznej

Obejma dystansowa śrubowa, uniwersalna

Numery katalogowe: 1383116



Z gwintem M6.



- St** stal
- G** cynkowane galwanicznie

Dane podstawow

Numery katalogowe	1383116
Typ	2900 M6 16-19 G
Oznaczenie 1	Obejma dystansowa
Oznaczenie 2	z przyłączem gwintowanym M6
Wytwórca	OBO
Wymiar	16,5-19mm
Materiał	Stal
Powierzchnia	cynkowane galwanicznie
Norma powierzchni	EN ISO 19598 / EN ISO 4042
Najmniejsza jednostka sprzedaży	50
Jednostka opakowania	Sztuk
Ciężar	2,32 kg
Jednostka wagi	kg/100 szt.

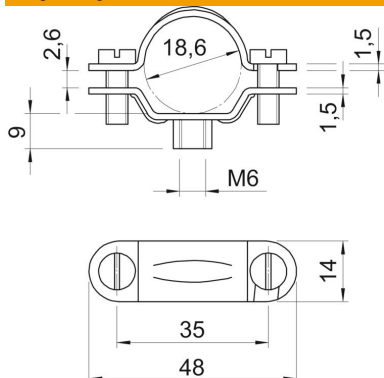
Karta charakterystyki technicznej

Obejma dystansowa śrubowa, uniwersalna

Numery katalogowe: 1383116



Wymiary



Długość	48 mm
Szerokość	14 mm
Wymiar A	48 mm
Wymiar B	35 mm
Wymiar b	14 mm
Wymiar D	18,6 mm
Wymiar d min.	18,6 mm
Wymiar H	9 mm
Wymiar L	48 mm
Wymiar t1 (mm)	1,5
Wymiar t2 (mm)	1,5
Wymiar x	2,6 mm

Dane techniczne

Wykonanie	zamknięta
Rodzaj mocowania	Otwór wiercony
Wielkość:	Pg 11
Bezhalogenowy	brak
W płaszczu z tworzywa sztucznego	brak
Wielkość otworu	M6 mm
Grubość materiału	1,5 mm
Śruba	M5 x 14
Zakres mocowania D maks.	19 mm
Zakres mocowania D min.	16,5 mm
odporny na działanie promieni UV	tak