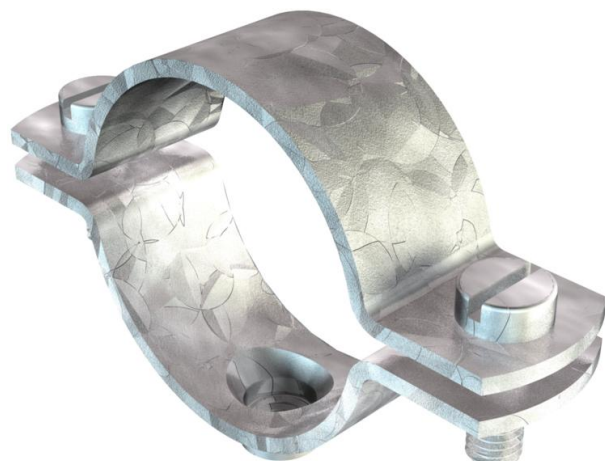


Karta charakterystyki technicznej

Obejma dystansowa śrubowa, wersja ciężka M8

Numery katalogowe: 1387111



Z gwintem M8.



St stal

FT cynkowane ogniowo-zanurzeniowo

Dane podstawow

Numery katalogowe	1387111
Typ	2900WM8 48.5 FT
Oznaczenie 1	Obejma dystansowa
Oznaczenie 2	z przyłączem gwintowanym M8
Wytwórca	OBO
Wymiar	1 1/2"
Materiał	Stal
Powierzchnia	cynkowana metodą zanurzeniową
Norma powierzchni	DIN EN ISO 1461
Najmniejsza jednostka sprzedaży	25
Jednostka opakowania	Sztuk
Ciężar	9,284 kg
Jednostka wagi	kg/100 szt.

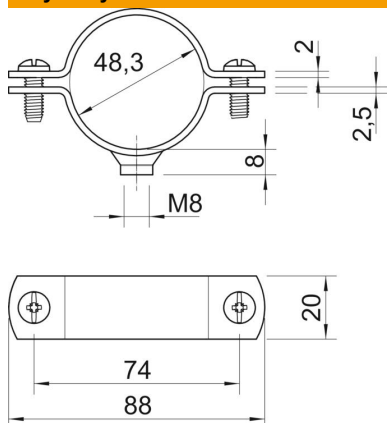
Karta charakterystyki technicznej

Obejma dystansowa śrubowa, wersja ciężka M8



Numery katalogowe: 1387111

Wymiary



Długość	88 mm
Szerokość	20 mm
Wymiar A	88 mm
Wymiar B	74 mm
Wymiar D	48,3 mm
Wymiar d min.	48,3 mm
Wymiar t	2 mm
Wymiar t1 (mm)	2,5
Wymiar x	3 mm

Dane techniczne

Wykonanie	zamknięta
Rodzaj mocowania do średnicy	Otwór wiercony
Do średnicy rury	48,5
Odpowiednie w strefie ochrony przeciwpożarowej	brak
Gwint	M8
Wielkość:	1 1/2"
Bezhalogenowy	brak
W płaszczu z tworzywa sztucznego	brak
Wielkość otworu	M8 mm
Grubość materiału	2,5 mm
Śruba	M6 x 18
Zakres mocowania D maks.	48,5 mm
Zakres mocowania D min.	45,5 mm
odporny na działanie promieni UV	tak