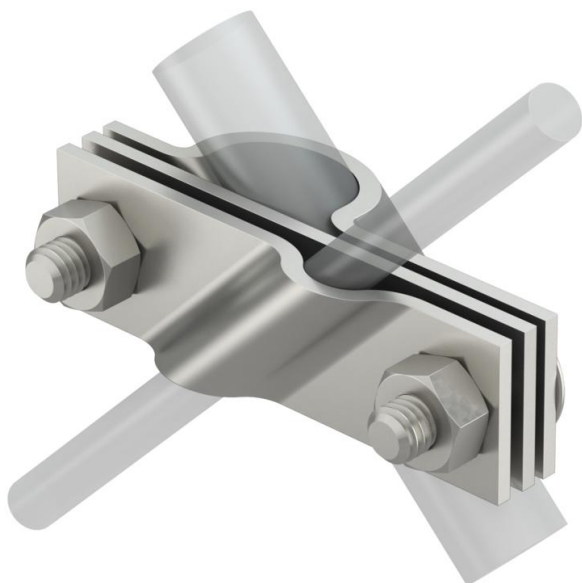


Karta charakterystyki technicznej

Zacisk do uziomu wbijanego, uniwersalne, A4



Numery katalogowe: 5001633



- odpowiada wymaganiom VDE 0185-305-3 (IEC/EN 62305-3)
- dedykowany do podłączenia przewodów okrągłych Rd 8-10 lub płaskowników do FL 40
- z przekładką
- mocowany za pomocą 2 śrub sześciokątnych M10 x 30 i 2 nakrętek sześciokątnych M10



A4 Stal nierdzewna

Dane podstawow

Numery katalogowe	5001633
Typ	2760 20 V4A
Oznaczenie 1	Element przyłączeniowy
Oznaczenie 2	do uziomu prętowego
Wytwórca	OBO
Wymiar	20mm
Materiał	Stal nierdzewna 1.4404
Najmniejsza jednostka sprzedaży	5
Jednostka opakowania	Sztuk
Ciężar	32,4 kg
Jednostka wagi	kg/100 szt.

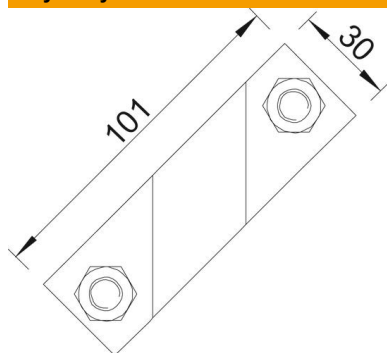
Karta charakterystyki technicznej

Zacisk do uziomu wbijanego, uniwersalne, A4

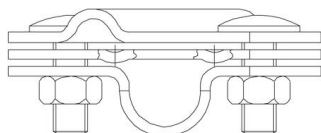
Numery katalogowe: 5001633



Wymiary



Wymiar A 101 mm



Dane techniczne

Model	Zacisk połączeniowy
Średnica połączenia uziemiającego	20 mm
Dla uziomu	20 mm
Odpowiednie do maks. średnic przewodów okrągłych	10 mm
Odpowiednie do min. średnic przewodów okrągłych	8 mm
Dopasowanie	Rd 8-10/FL40 mm
Płyta pośrednia	brak
Zakres zaciskania maks.	10 mm
Zakres zaciskania min.	8 mm
Odpowiednie do szerokości przewodu płaskiego min.	8 mm
Odpowiednie do szerokości przewodu płaskiego maks.	10 mm