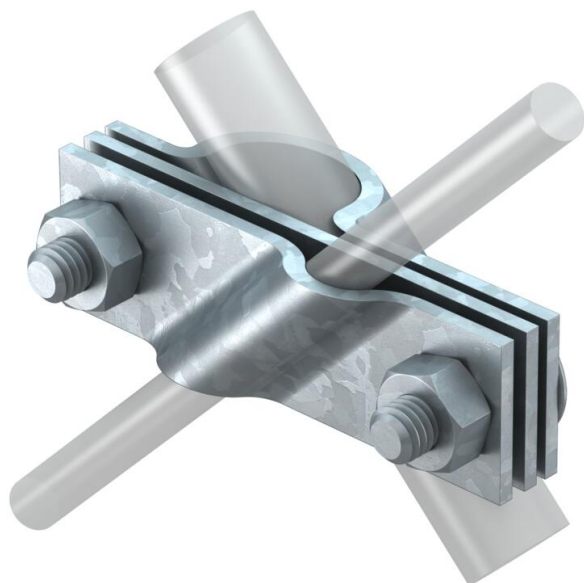


Karta charakterystyki technicznej

Zacisk przyłączeniowy do uziomu prętowego, uniwersalny,
FT

Numery katalogowe: 5001641



- Odpowiedni do przyłączenia przewodów okrągłych Rd 8-10 lub płaskowników do FL40
- Z przekładką
- Montowany 2 śrubami z łbem sześciokątnym M10 x 30 i 2 nakrętkami sześciokątnymi M10



St stal

FT cynkowane ogniowo-zanurzeniowo

Dane podstawow

Numery katalogowe	5001641
Oznaczenie 1	Obejma przyłączeniowa
Oznaczenie 2	do przew. okrągł. i płask.
Wytwórca	OBO
Wymiar	20mm
Materiał	Stal
Powierzchnia	cynkowana metodą zanurzeniową
Norma powierzchni	DIN EN ISO 1461
Najmniejsza jednostka sprzedaży	5
Jednostka opakowania	Sztuk
Ciężar	28,335 kg
Jednostka wagi	kg/100 szt.

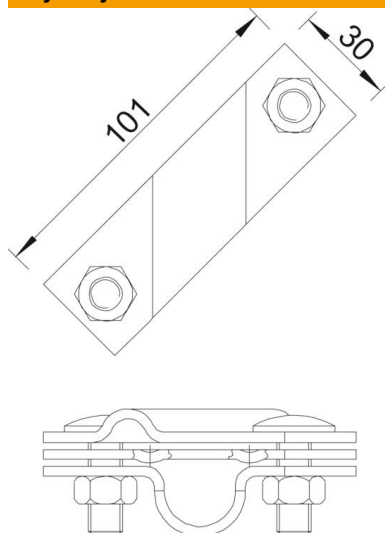
Karta charakterystyki technicznej

Zacisk przyłączeniowy do uziomu prętowego, uniwersalny, FT

Numery katalogowe: 5001641



Wymiary



Wymiar A 101 mm

Dane techniczne

Model	Zacisk połączeniowy
Średnica połączenia uziemiającego	20 mm
Dla uziomu	20 mm
Odpowiednie do maks. średnic przewodów okrągłych	10 mm
Odpowiednie do min. średnic przewodów okrągłych	8 mm
Prąd zwarciový (50Hz)(1s;≤300°C)	7,9
Dopasowanie	Rd 8-10/FL40 mm
Płyta pośrednia	tak
Zakres zaciskania maks.	10 mm
Zakres zaciskania min.	8 mm
Odpowiednie do szerokości przewodu płaskiego min.	8 mm
Odpowiednie do szerokości przewodu płaskiego maks.	10 mm