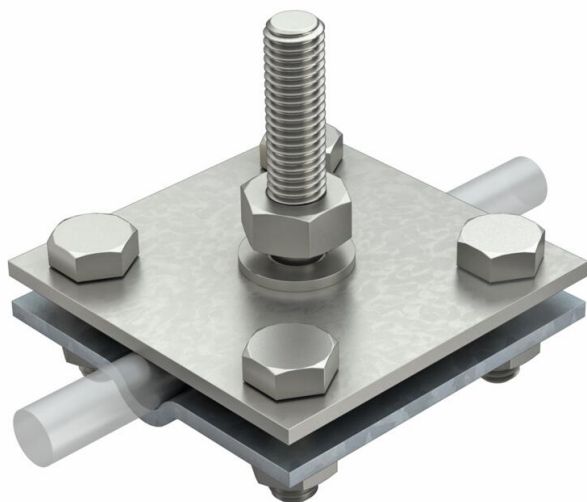


Karta charakterystyki technicznej

Złącze krzyżowe do przewodów okrągłych i płaskowników
ze śrubą gwintowaną M10x45
Numery katalogowe: 5312657



- odpowiada wymaganiom VDE 0185-305-3 (IEC/EN 62305-3)
- Dopasowanie: Rd 8-10 x FL 30
- Montowany za pomocą 4 śrub sześciokątnych M8 x 25 i 4 nakrętek sześciokątnych M8



A2 stal nierdzewna

**FT/
VA** cynkowanie metodą zanurzeniową / stal szlachetna, nierdzewna, 1.4301

Dane podstawow

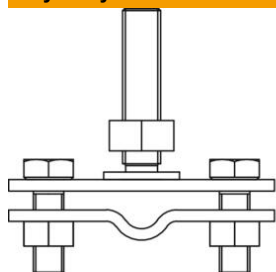
Numery katalogowe	5312657
Typ	252 GB 10x45
Oznaczenie 1	Zacisk krzyżowy
Oznaczenie 2	ze śrubą gwintowaną M10x45
Wytwórca	OBO
Wymiar	8-10mm
Materiał	stal nierdzewna 1.4301
Powierzchnia	Cynkowana ogniowo-zanurzeniowo / stal nierdzewna 1.4301
Norma powierzchni	DIN EN ISO 1461
Najmniejsza jednostka sprzedaży	10
Jednostka opakowania	Sztuk
Ciężar	34,8 kg
Jednostka wagi	kg/100 szt.

Karta charakterystyki technicznej

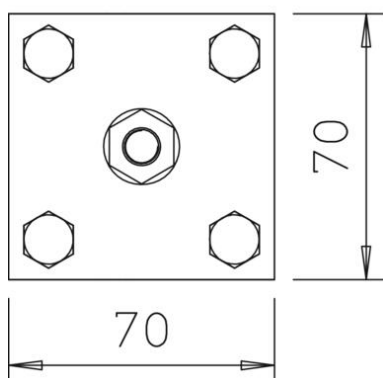
Złącze krzyżowe do przewodów okrągłych i płaskowników
ze śrubą gwintowaną M10x45
Numery katalogowe: 5312657



Wymiary



Długość	70 mm
Szerokość	70 mm
Wysokość	55 mm
Wymiar A	70 mm
Wymiar B	70 mm



Dane techniczne

Rodzaj śruby mocującej	Śruba z łbem sześciokątnym
Rodzaj złącza	Złącze krzyżowe
Obciążalność prądem piorunowym	H/100 kA
Dedykowane do połączenia	Przewód okrągły Rd 8-10 / Przewód płaski FI 30
Prąd zwarciovowy (50HZ)(1s;≤300°C)	4,2
Dopasowanie	Rd 8-10/FL30 mm
Płyta pośrednia	brak