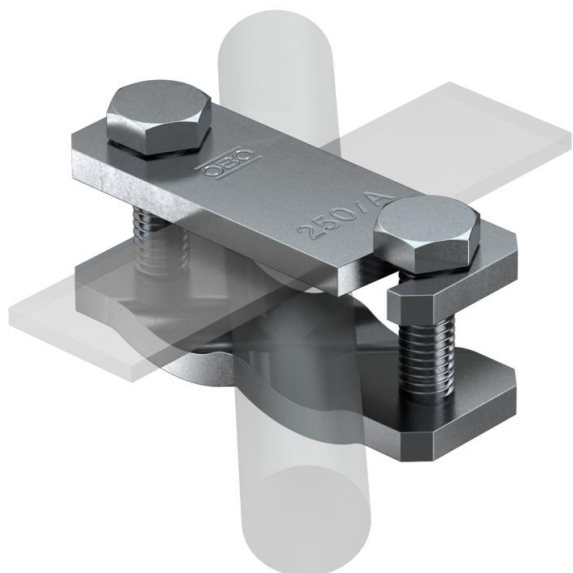


# Karta charakterystyki technicznej

Zacisk diagonalny do płaskowników i przewodów okrągłych, FT

Numery katalogowe: 5313058



- Do zbrojenia 6-22 mm i płaskich przewodów 50 x 4
- Montowany za pomocą śrub M10 x 40
- Wersja ...- AS ze śrubami M10 x 30
- Prosty montaż dzięki otwartej szczelinie



St stal

## Dane podstawow

Numery katalogowe	5313058
Typ	250 A
Oznaczenie 1	Zacisk krzyżowy
Wytwórca	OBO
Wymiar	88x30x45
Materiał	Stal
Najmniejsza jednostka sprzedaży	25
Jednostka opakowania	Sztuk
Ciężar	28,8 kg
Jednostka wagi	kg/100 szt.

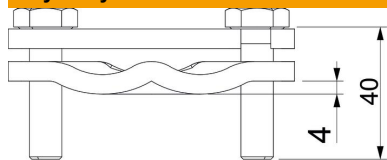
# Karta charakterystyki technicznej

Zacisk diagonalny do płaskowników i przewodów okrągłych, FT

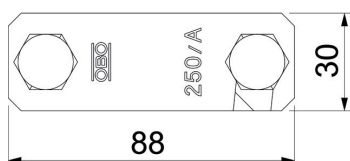
Numery katalogowe: 5313058



## Wymiary



Wymiar A	30 mm
Wymiar B	88 mm
Wymiar L	40 mm



## Dane techniczne

Rodzaj śruby mocującej	Śruba z łbem sześciokątnym
Rodzaj złącza	Łączniki
Obciążalność prądem piorunowym	H/100 kA
Średnica przewodu płaskiego, przewód 2 maks.	50
Średnica przewodu płaskiego, przewód 2 min.	0
Dedykowane do połączenia	inne
Prąd zwarciovowy (50Hz)(1s;≤300°C)	7,3
Dopasowanie	Rd 6-22/ max. FL50 mm
Średnica przewodu okrągłego, przewód 1 maks.	22 mm
Średnica przewodu okrągłego, przewód 1 min.	6 mm