

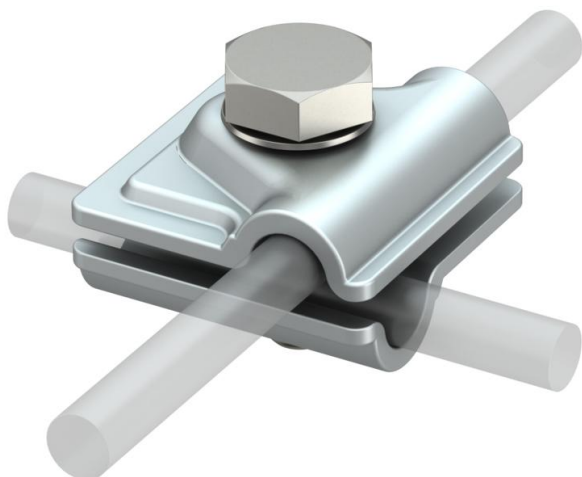
# Karta charakterystyki technicznej

## Złącze uniwersalne Vario, ALU

Numery katalogowe: 5311713



- Do połączeń trójnikowych, krzyżowych i równoległych
- Szybki montaż, z użyciem jednej śruby M10 x 30 ze stali nierdzewnej
- Spełnia wymagania normy VDE 0185-305 (IEC 62305)



**Alu** aluminium

### Dane podstawow

Numery katalogowe	5311713
Typ	249 B ALU
Oznaczenie 1	Łącznik uniwersalny Vario
Wytwórca	OBO
Wymiar	44x44mm
Materiał	aluminium
Najmniejsza jednostka sprzedaży	100
Jednostka opakowania	Sztuk
Ciężar	7,25 kg
Jednostka wagi	kg/100 szt.

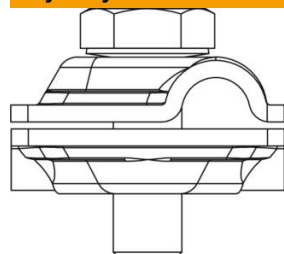
# Karta charakterystyki technicznej

## Złącze uniwersalne Vario, ALU

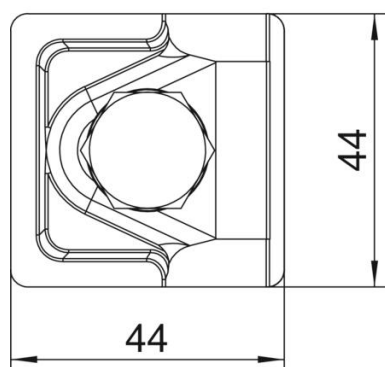
Numery katalogowe: 5311713



### Wymiary



Wymiar A 44 mm



### Dane techniczne

Rodzaj śruby mocującej	Śruba z łbem sześciokątnym
Rodzaj złącza	Uniwersalny zacisk łączący
Obciążalność prądem piorunowym	H/100 kA
Dedykowane do połączenia	Przewód okrągły Rd 8-10 / Rd 8-10
Dopasowanie	Rd 8-10 mm
Średnica przewodu okrągłego, przewód 1 maks.	10 mm
Średnica przewodu okrągłego, przewód 1 min.	8 mm
Średnica przewodu okrągłego, przewód 2 maks.	10 mm
Średnica przewodu okrągłego, przewód 2 min.	8 mm
Płyta pośrednia	brak