

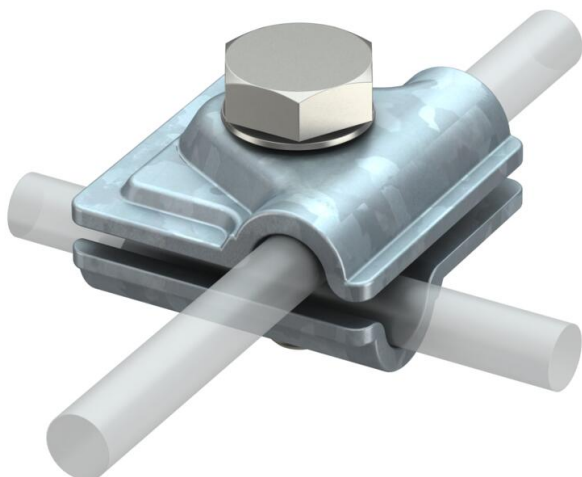
Karta charakterystyki technicznej

Złącze uniwersalne Vario, FT

Numery katalogowe: 5311500



- Do połączeń trójnikowych, krzyżowych i równoległych
- Szybki montaż, z użyciem jednej śruby M10 x 30 ze stali nierdzewnej
- Spełnia wymagania normy VDE 0185-305 (IEC 62305)



St stal

FT cynkowane ogniowo-zanurzeniowo

Dane podstawow

Numery katalogowe	5311500
Typ	249 8-10 ST
Oznaczenie 1	Łącznik uniwersalny
Oznaczenie 2	Vario
Wytwórca	OBO
Wymiar	40x40mm
Materiał	Stal
Powierzchnia	cynkowana metodą zanurzeniową
Norma powierzchni	DIN EN ISO 1461
Najmniejsza jednostka sprzedaży	20
Jednostka opakowania	Sztuk
Ciężar	9,306 kg
Jednostka wagi	kg/100 szt.

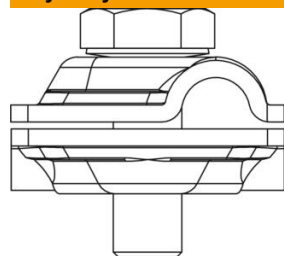
Karta charakterystyki technicznej

Złącze uniwersalne Vario, FT

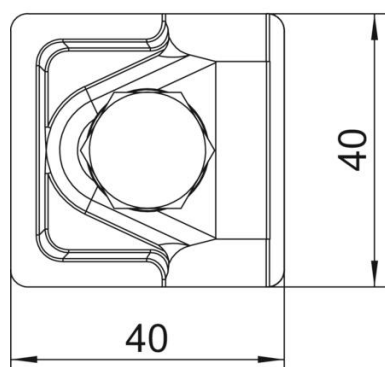
Numery katalogowe: 5311500

OBO
BETTERMANN

Wymiary



Wymiar A 40 mm



Dane techniczne

Rodzaj śruby mocującej	Śruba z łbem sześciokątnym
Rodzaj złącza	Uniwersalny zacisk łączący
Obciążalność prądem piorunowym	H/100 kA
Dedykowane do połączenia	Przewód okrągły Rd 8-10 / Rd 8-10
Prąd zwarciovowy (50Hz)(1s;≤300°C)	5,6
Dopasowanie	Rd 8-10 mm
Średnica przewodu okrągłego, przewód 1 maks.	10 mm
Średnica przewodu okrągłego, przewód 1 min.	8 mm
Średnica przewodu okrągłego, przewód 2 maks.	10 mm
Średnica przewodu okrągłego, przewód 2 min.	8 mm
Płyta pośrednia	brak