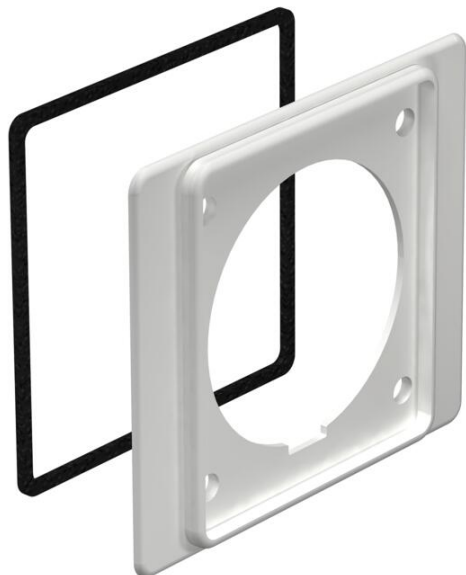


# Karta charakterystyki technicznej

## Kołnierz pośredni CEE 32 A

Numery katalogowe: 6024033



Kołnierz pośredni do gniazd siłowych CEE 32 A.  
Jest on montowany przy instalacji gniazd siłowych CEE za pokrywą puszek instalacyjnych.

CE

PVC polichlorek winylu

### Dane podstawow

Numery katalogowe	6024033
Typ	2393 32
Oznaczenie 1	Kołnierz pośredni
Oznaczenie 2	do gniazd CEE 32 A
Wytwórca	OBO
Kolor	ciemnoszary; RAL 7030
Materiał	Polichlorek winylu
Najmniejsza jednostka sprzedaży	5
Jednostka opakowania	Sztuk
Ciężar	4 kg
Jednostka wagi	kg/100 szt.

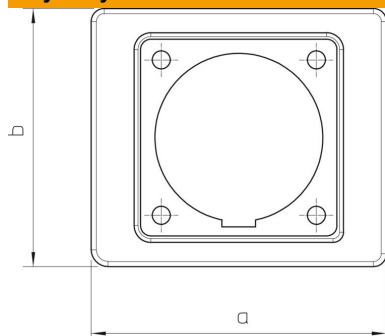
# Karta charakterystyki technicznej

Kołnierz pośredni CEE 32 A

Numery katalogowe: 6024033



## Wymiary



Wymiar a	110 mm
Wymiar b	96 mm

## Dane techniczne

Typ akcesoriów	Kołnierz pośredni
Odpowiednie do	CEE 32 A
Osprzęt	tak
Część zamienna	brak