

Karta charakterystyki technicznej

Kołnierz pośredni CEE 16 A

Numery katalogowe: 6024025



Kołnierz pośredni do montażu gniazd siłowych CEE 16A. Jest on montowany przy instalacji gniazd siłowych CEE za pokrywą puszek instalacyjnych. Pasuje 400V CEE 16A 5-Pol 6h, numer katalogowy 6109874.
Jest on montowany przy instalacji gniazd siłowych CEE za pokrywą puszek instalacyjnych.

CE

PA Poliamid

Dane podstawow

Numery katalogowe	6024025
Typ	2393 16
Oznaczenie 1	Kołnierz pośredni
Oznaczenie 2	do gniazd CEE 16 A
Wytwórca	OBO
Kolor	jasnoszary; RAL 7035
Materiał	Poliamid
Najmniejsza jednostka sprzedaży	5
Jednostka opakowania	Sztuk
Ciężar	2,401 kg
Jednostka wagi	kg/100 szt.

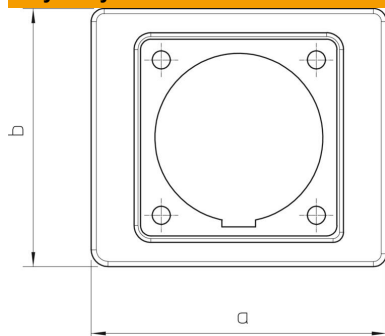
Karta charakterystyki technicznej

Kołnierz pośredni CEE 16 A

Numery katalogowe: 6024025



Wymiary



Wymiar a	110 mm
Wymiar b	96 mm

Dane techniczne

Typ akcesoriów	Kołnierz pośredni
Odpowiednie do	CEE 16 A
Osprzęt	tak
Część zamienna	brak