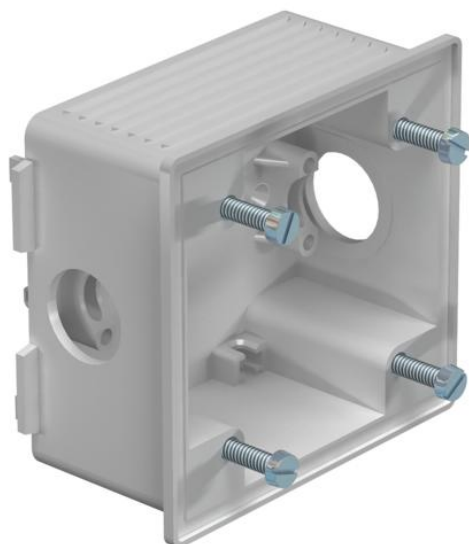


Karta charakterystyki technicznej

Puszka instalacyjna CEE

Numery katalogowe: 6024009



Puszka montażowa do montażu gniazd CEE w kanałach WDK od szerokości 150 mm. Stosowana również jako podtylnkowa puszka wstawna dla gniazd CEE. Wersja prosta, 16 i 32 A, z rozstawem otworów 60 x 60 mm. Dostawa kompletna z 1 obejmą odciążającą, 1 uszczelką wtykową ED 16, 1 zatyczką VS 16 oraz 4 śrubami z łbem walcowatym M5 x 18 do zamocowania gniazda zasilającego.



PA/
GF

Poliamid wzmocniony włóknem szklanym

Dane podstawow

Numery katalogowe	6024009
Typ	2392
Oznaczenie 1	Puszka instalacyjna
Oznaczenie 2	do wbudowania CEE
Wytwórca	OBO
Kolor	jasnoszary; RAL 7035
Materiał	Poliamid wzmocniony włóknem szklanym
Najmniejsza jednostka sprzedaży	5
Jednostka opakowania	Sztuk
Ciężar	10,5 kg
Jednostka wagi	kg/100 szt.

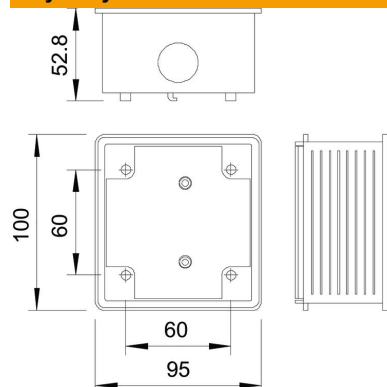
Karta charakterystyki technicznej

Puszka instalacyjna CEE

Numery katalogowe: 6024009



Wymiary



Długość	100 mm
Szerokość	95 mm
Wysokość	48 mm

Dane techniczne

Ilość elementów	1
Wykonanie	otwarta
Bezhalogenowy	tak
Z miejscem podłączenia	brak
Możliwość odciążania naprężeń	brak