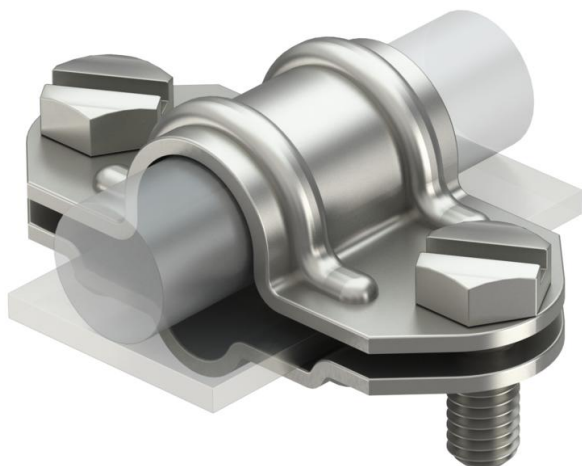


Karta charakterystyki technicznej

Uniwersalny zacisk probierczy, A2

Numery katalogowe: 5336058



- Do mocowania przewodów okrągłych Rd 8-10 na Rd 16 lub płaskowników FL 30
- Z 2 śrubami z łbem sześciokątnym M 8 x 20 ze stali nierdzewnej (V2A)
- Zgodny z wymaganiami normy VDE 0185-305 (IEC 62305)



A2 stal nierdzewna

Dane podstawow

Numery katalogowe	5336058
Typ	226 VA
Oznaczenie 1	Przegródka
Wytwórca	OBO
Wymiar	8-10mm
Materiał	stal nierdzewna 1.4301
Najmniejsza jednostka sprzedaży	10
Jednostka opakowania	Sztuk
Ciężar	8,7 kg
Jednostka wagi	kg/100 szt.

Dane techniczne

Dedykowane do połączenia	inne
Dopasowanie	Rd 8-10/FL30 x 16 mm
Łącznik bimetaliczny	brak
Płyta pośrednia	brak