

Karta charakterystyki technicznej

Uziom prętowy profilowany z nakładką przyłączeniową

Numery katalogowe: 5003040



- Profil krzyżowy 50 x 50 x 3 mm
- z końcówką przyłączeniową
- 1 otwór przelotowy \varnothing 13 mm
- 2 otwory przelotowe \varnothing 11 mm
- Mocowanie przewodu okrągłego np. z 5001 DIN-FT
- do budowy systemów uziemiających, m.in. anten lub systemów dystrybucji zasilania

St stal

FT = ocynk ogniowo-zanurzeniowy

Dane podstawow

Numery katalogowe	5003040
Typ	213 3000 DIN
Oznaczenie 1	Uziom krzyżowy
Oznaczenie 2	z elementem przyłączeniowym
Wytwórca	OBO
Wymiar	3000mm
Materiał	Stal
Powierzchnia	cynkowana metodą zanurzeniową
Norma powierzchni	DIN EN ISO 1461
Najmniejsza jednostka sprzedaży	1
Jednostka opakowania	Sztuk
Ciężar	736,4 kg
Jednostka wagi	kg/100 szt.

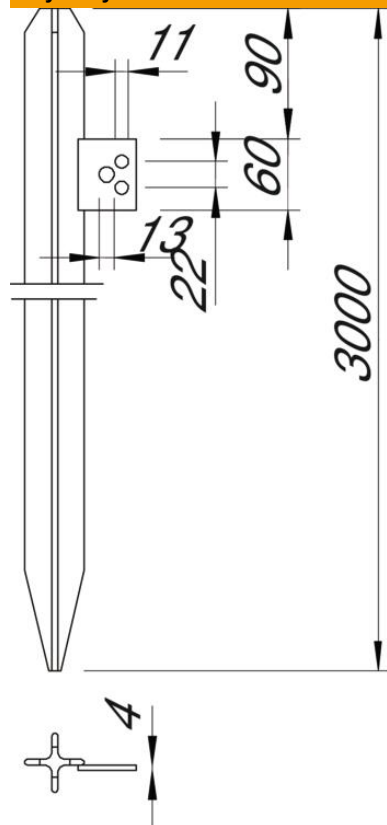
Karta charakterystyki technicznej

Uziom prętowy profilowany z nakładką przyłączeniową

Numery katalogowe: 5003040



Wymiary



Długość	3 000 mm
Wymiar L	3 000 mm

Dane techniczne

Wykonanie	z zaciskiem przyłączeniowym
Rodzaj profilu	Czwórnik
Rodzaj połączenia	inne