

Karta charakterystyki technicznej

Szyna profilowa 35 x 7,5 mm

Numery katalogowe: 1115388



Szyna kołpakowa profilowana 35 x 7,5 mm zgodna z normą DIN EN 60715 (poprzednio DIN EN 50022).



St stal

FS ocynkowane metodą Sendzimira

Dane podstawow

| | |
|---|--------------------------------|
| Numery katalogowe | 1115388 |
| Oznaczenie 1 | Szyna kołpakowa |
| Oznaczenie 2 | specjalne długości dla serii T |
| Wytwórca | OBO |
| Wymiar | 248x35x7,5 |
| Materiał | Stal |
| Powierzchnia | cynkowana metodą Sendzimira |
| Norma powierzchni | DIN EN 10346 |
| Najmniejsza jednostka sprzedaży | 10 |
| Jednostka opakowania | Sztuk |
| Ciężar | 8,45 kg |
| Jednostka wagi | kg/100 szt. |
| Ślad węglowy CO (GWP) od kołyski po bramę | 0,258 kg COe / 1 Sztuka |

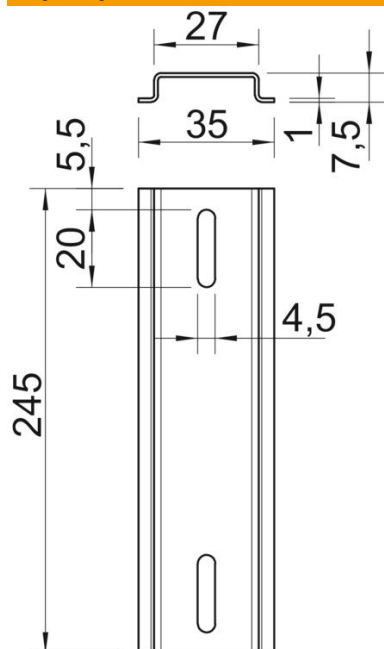
Karta charakterystyki technicznej

Szyna profilowa 35 x 7,5 mm

Numery katalogowe: 1115388



Wymiary



| | |
|-----------|--------|
| Długość | 245 mm |
| Szerokość | 35 mm |
| Wysokość | 7,5 mm |

Dane techniczne

| | |
|-----------------------|--------------------------------------|
| Wykonanie | do T 60 wzdłużnie i T 60 poprzecznie |
| Wersje szyn | Szyna DIN EN 60715 |
| Kształt otworu (ETIM) | Otwór wzdłużny |
| Grubość materiału | 1 mm |