

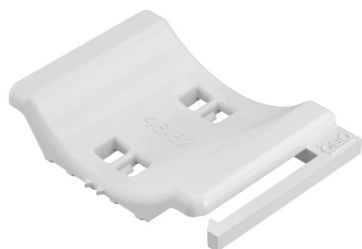
# Karta charakterystyki technicznej

## Kontrwianka uniwersalna, plastikowa

Numery katalogowe: 1198052



Niezależnie od szyny, uniwersalne zastosowanie poprzez naciśnięcie jednej nogi zacisku. Dzięki компактowemu kształtowi z tyłu można go połączyć w podwójną wannę. Możliwy jest późniejszy montaż bez demontażu zacisku.



**PP** Polipropylen

### Dane podstawow

Numery katalogowe	1198052
Typ	2058UW 52 LGR
Oznaczenie 1	Kontrwianka uniwersalna
Oznaczenie 2	można łączyć w podw. kontrwan.
Dostępny od	15.05.2019
Wytwórca	OBO
Wymiar	46-52mm
Kolor	jasnoszary; RAL 7035
Materiał	Polipropylen
Najmniejsza jednostka sprzedaży	50
Jednostka opakowania	Sztuk
Ciężar	0,719 kg
Jednostka wagi	kg/100 szt.

# Karta charakterystyki technicznej

## Kontrwanienska uniwersalna, plastikowa

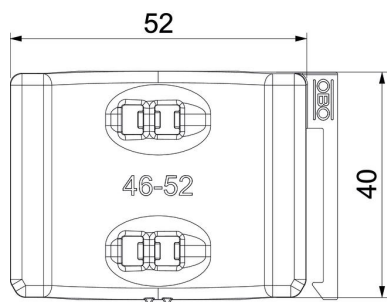
Numery katalogowe: 1198052



### Wymiary



Wymiar B	57,5 mm
Wymiar H	11,8 mm
Wymiar L	40 mm



### Dane techniczne

Wersja wanienki/obejmy	Kontrwanienska
Przeznaczony do kabli o średnicy maks.	52 mm
Zakres mocowania D maks.	52 mm
Zakres mocowania D min.	46 mm