

Karta charakterystyki technicznej

Kontrwianka uniwersalna, plastikowa

Numery katalogowe: 1198040



Niezależnie od szyny, uniwersalne zastosowanie poprzez naciśnięcie jednej nogi zacisku. Dzięki компактowemu kształtowi z tyłu można go połączyć w podwójną wannę. Możliwy jest późniejszy montaż bez demontażu zacisku.



PP Polipropylen

Dane podstawow

Numery katalogowe	1198040
Typ	2058UW 40 LGR
Oznaczenie 1	Kontrwianka uniwersalna
Oznaczenie 2	można łączyć w podw. kontrwan.
Dostępny od	15.05.2019
Wytwórca	OBO
Wymiar	34-40mm
Kolor	jasnoszary; RAL 7035
Materiał	Polipropylen
Najmniejsza jednostka sprzedaży	50
Jednostka opakowania	Sztuk
Ciężar	0,503 kg
Jednostka wagi	kg/100 szt.

Karta charakterystyki technicznej

Kontrwanienska uniwersalna, plastikowa

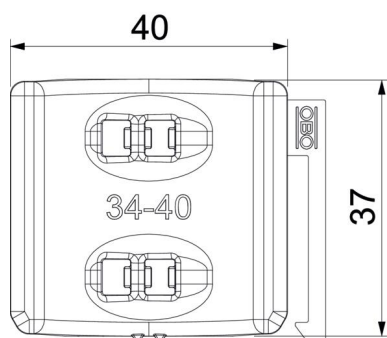
Numery katalogowe: 1198040



Wymiary



Wymiar B	45,5 mm
Wymiar H	10,8 mm
Wymiar L	37 mm



Dane techniczne

Wersja wianki/objemy	Kontrwanienska
Przeznaczony do kabli o średnicy maks.	40 mm
Zakres mocowania D maks.	40 mm
Zakres mocowania D min.	34 mm