

Karta charakterystyki technicznej

Obejma kabłąkowa pojedyncza, metalowa kontrwanienska, FT

Numery katalogowe: 1156152



Pasuje do wszystkich szyn profilowych C o szerokości szczeliny 16 - 17 mm; Obejma, śruba i wanienska dociskowa ze stali ocynkowanej ogniowo. Wersja z nakrętką spawaną i/lub zabezpieczającą do zastosowania w utrudnionych warunkach oraz w celu ochrony przed wibracjami na życzenie!



St stal

FT cynkowane ogniowo-zanurzeniowo

Dane podstawow

Numery katalogowe	1156152
Oznaczenie 1	Obejma kabłąkowa
Oznaczenie 2	kontrwanienska z el.docisk.
Wytwórca	OBO
Wymiar	82-90mm
Materiał	Stal
Powierzchnia	cynkowana metodą zanurzeniową
Norma powierzchni	DIN EN ISO 1461
Najmniejsza jednostka sprzedaży	25
Jednostka opakowania	Sztuk
Ciężar	23,3 kg
Jednostka wagi	kg/100 szt.
OBO_CO2_Fußabdruck_80556	0,817 kg COe / 1 Stück

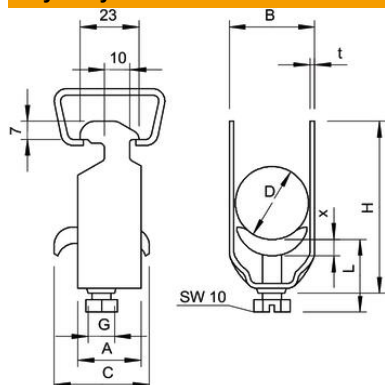
Karta charakterystyki technicznej

Obejma kabłkowa pojedyncza, metalowa kontrwanienska, FT

Numery katalogowe: 1156152



Wymiary



Wymiar A	25 mm
Wymiar B	97 mm
Wymiar C	40 mm
Wymiar G (mm)	M8
Wymiar H	130 mm
Wymiar L	56 mm
Wymiar t	3 mm
Wymiar x	5 mm

Dane techniczne

Ilość przewodów/rur	1
dla 1 kabla wys.	130 mm
dla 1 kabla dł.	56
do szyny o szerokości szczeliny (z interwałem) maks.	17 mm
do szyny o szerokości szczeliny (z interwałem) min.	16 mm
Bezhalogenowy	brak
Maks. moment dokręcania	5 Nm
Z korytkiem z tworzywa sztucznego	brak
Z korytkiem metalowym	tak
Sposób montażu	Szyna profilowa
Odporny na uderzenia	brak
Zakres mocowania D maks.	90 mm
Zakres mocowania D min.	82 mm
Dodatkowa powierzchnia	cynkowanie ogniowo
Dodatkowy materiał	Stal
Z kontrwanienką	brak
Materiał wanny	Stal