

Karta charakterystyki technicznej

Obejma kabłąkowa, pojedyncza, kontrwanienska metalowa, A2

Numery katalogowe: 1159746



Pasuje do wszystkich szyn profilowych C o szerokości szczeliny 16 - 17 mm;
Obejma, śruba i wanienska dociskowa ze stali nierdzewnej.



A2 stal nierdzewna 1.4301

2B pusty, po obróbce

Dane podstawow

Numery katalogowe	1159746
Oznaczenie 1	Obejma kabłąkowa
Oznaczenie 2	z metalową wanienką dociskową
Wytwórca	OBO
Wymiar	40-46mm
Materiał	stal nierdzewna 1.4301
Powierzchnia	pusty, po obróbce
Norma powierzchni	
Najmniejsza jednostka sprzedaży	25
Jednostka opakowania	Sztuk
Ciężar	9,6 kg
Jednostka wagi	kg/100 szt.
OBO_CO2_Fußabdruck_80556	0,097 kg COe / 1 Stück

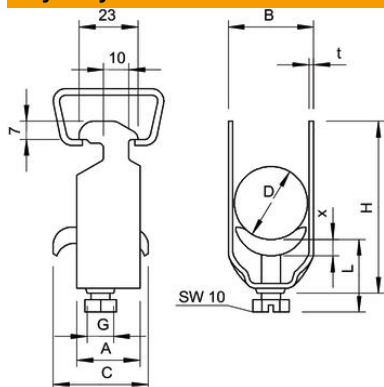
Karta charakterystyki technicznej

Obejma kabłąkowa, pojedyncza, kontrwanienska metalowa, A2

Numery katalogowe: 1159746



Wymiary



Wymiar A	23 mm
Wymiar B	51 mm
Wymiar C	35 mm
Wymiar G (mm)	M8
Wymiar H	79 mm
Wymiar L	44 mm
Wymiar t	2 mm
Wymiar x	5 mm

Dane techniczne

Ilość przewodów/rur	1
dla 1 kabla wys.	79 mm
dla 1 kabla dł.	44
do średnicy rury maks.	40 mm
do średnicy rury min.	40 mm
do szyny o szerokości szczeliny (z interwałem) maks.	17 mm
do szyny o szerokości szczeliny (z interwałem) min.	16 mm
Bezhalogenowy	brak
Maks. moment dokręcania	5 Nm
Z korytkiem z tworzywa sztucznego	brak
Z korytkiem metalowym	tak
Sposób montażu	Szyna profilowa
Odporny na uderzenia	brak
Zakres mocowania D maks.	46 mm
Zakres mocowania D min.	40 mm
Dodatkowa powierzchnia	brak wykończenia
Dodatkowy materiał	stal nierdzewna
Z kontrwanienką	brak
Materiał wanny	stal nierdzewna
Jakość materiału wanny	Stal nierdzewna 304 (1.4301)