

Karta charakterystyki technicznej

Obejma potrójna, metalowa kontrwanienska

Numery katalogowe: 1156284



Obejma z wanną dociskową z metalu, potrójna, 22-28 mm



St stal

FT cynkowane ogniowo-zanurzeniowo

Dane podstawow

Numery katalogowe	1156284
Oznaczenie 1	Obejma kabłąkowa
Oznaczenie 2	kontrwan. z el.docisk.,potr.
Wytwórca	OBO
Wymiar	22-28mm
Materiał	Stal
Powierzchnia	cynkowana metodą zanurzeniową
Norma powierzchni	DIN EN ISO 1461
Najmniejsza jednostka sprzedaży	50
Jednostka opakowania	Sztuk
Ciężar	9,5 kg
Jednostka wagi	kg/100 szt.
OBO_CO2_Fußabdruck_80556	0,386 kg COe / 1 Stück

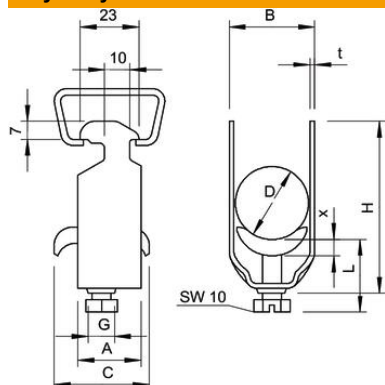
Karta charakterystyki technicznej

Obejma potrójna, metalowa kontrwanienska

Numery katalogowe: 1156284



Wymiary



Wymiar A	23 mm
Wymiar B	33 mm
Wymiar C	34 mm
Wymiar G (mm)	M6
Wymiar H	121 mm
Wymiar L	47 mm
Wymiar t	2 mm
Wymiar x	5 mm

Dane techniczne

Ilość przewodów/rur	3
do średnicy rury maks.	25 mm
do średnicy rury min.	25 mm
do szyny o szerokości szczeliny (z interwałem) maks.	17 mm
do szyny o szerokości szczeliny (z interwałem) min.	16 mm
Bezhalogenowy	brak
Maks. moment dokręcania	3 Nm
Z korytkiem z tworzywa sztucznego	brak
Z korytkiem metalowym	tak
Sposób montażu	Szyna profilowa
Odporny na uderzenia	brak
Zakres mocowania D maks.	28 mm
Zakres mocowania D min.	22 mm
Dodatkowa powierzchnia	cynkowanie ogniowo
Dodatkowy materiał	Stal
Z kontrwanienską	brak
Materiał wanny	Stal