

# Karta charakterystyki technicznej

Obejma podwójna, metalowa kontrwanienska

Numery katalogowe: 1156195



Obejma z wanną dociskową z metalu, podwójna, 16-22 mm



**St** stal

**FT** cynkowane ogniowo-zanurzeniowo

## Dane podstawow

Numery katalogowe	1156195
Oznaczenie 1	Obejma kabłąkowa
Oznaczenie 2	kontrwan. z el.docisk.,podw.
Wytwórca	OBO
Wymiar	16-22mm
Materiał	Stal
Powierzchnia	cynkowana metodą zanurzeniową
Norma powierzchni	DIN EN ISO 1461
Najmniejsza jednostka sprzedaży	50
Jednostka opakowania	Sztuk
Ciężar	6,9 kg
Jednostka wagi	kg/100 szt.

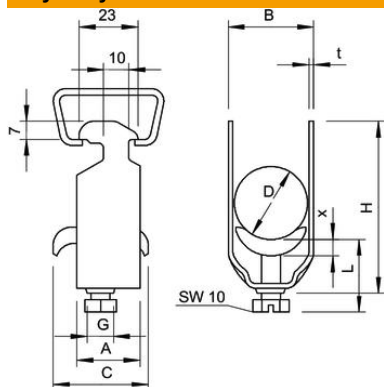
# Karta charakterystyki technicznej

## Obejma podwójna, metalowa kontrwanienska



Numery katalogowe: 1156195

### Wymiary



Wymiar A	23 mm
Wymiar B	27 mm
Wymiar C	34 mm
Wymiar G (mm)	M6
Wymiar H	73 mm
Wymiar L	47 mm
Wymiar t	1,5 mm
Wymiar x	5 mm

### Dane techniczne

Ilość przewodów/rur	2
do średnicy rury maks.	20 mm
do średnicy rury min.	20 mm
do szyny o szerokości szczeliny (z interwałem) maks.	17 mm
do szyny o szerokości szczeliny (z interwałem) min.	16 mm
Bezhalogenowy	brak
Maks. moment dokręcania	3 Nm
Z korytkiem z tworzywa sztucznego	brak
Z korytkiem metalowym	tak
Sposób montażu	Szyna profilowa
Odporny na uderzenia	brak
Zakres mocowania D maks.	22 mm
Zakres mocowania D min.	16 mm
Dodatkowa powierzchnia	cynkowanie ogniowo
Dodatkowy materiał	Stal
Z kontrwanienską	brak
Materiał wanny	Stal