

Karta charakterystyki technicznej

Obejmy, podstawa młoteczkowa, do pojedynczych kabli systemu sieci trójfazowej

Numery katalogowe: 1174630



Obejma, śruba, płytka przeciwległa ze stali ocynkowanej ogniowo zanurzeniowo, wianienka dociskowa i przeciwległa z polipropylenu, nie zawiera halogenu, kolor szary RAL 7035.

Dostawa obejmuje płytkę przeciwną i wianienki dociskowe
Obejmy kabłąkowe 2056/E służą do systemowego układania kabli jednożyłowych w sieciach prądu trójfazowego. Ponieważ przy takim sposobie układania kabli pola magnetyczne równoważą się wzajemnie, można wyeliminować nagrzewanie, umożliwiając tym samym zastosowanie obejm stalowych. 2056/E pasuje do wszystkich szyn profilowych o szerokości szczeliny 16-17 mm.



St stal

FT cynkowane ogniowo-zanurzeniowo

Dane podstawow

Numery katalogowe	1174630
Oznaczenie 1	Obejma kabłąkowa
Oznaczenie 2	do 3 kabli jednożyłowych
Wytwórca	OBO
Wymiar	40-44mm
Materiał	Stal
Powierzchnia	cynkowana metodą zanurzeniową
Norma powierzchni	DIN EN ISO 1461
Najmniejsza jednostka sprzedaży	25
Jednostka opakowania	Sztuk
Ciężar	28,3 kg
Jednostka wagi	kg/100 szt.
OBO_CO2_Fußabdruck_80556	0,593 kg COe / 1 Stück

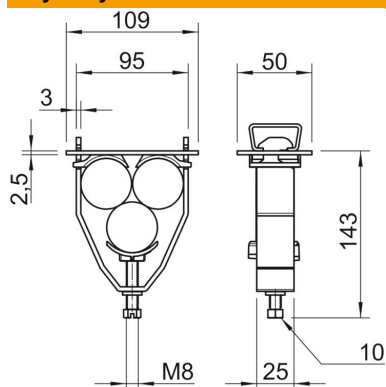
Karta charakterystyki technicznej

Obejmy, podstawa młoteczkowa, do pojedynczych kabli systemu sieci trójfazowej

Numery katalogowe: 1174630



Wymiary



Wymiar A	109 mm
Wymiar B	95 mm
Wymiar H	143 mm

Dane techniczne

Ilość przewodów/rur	3
do szyny o szerokości szczeliny (z interwałem) maks.	17 mm
do szyny o szerokości szczeliny (z interwałem) min.	16 mm
Bezhalogenowy	tak
Średnica kabla maks.	44 mm
Średnica kabla min.	40 mm
Maks. moment dokręcania	5 Nm
Z korytkiem z tworzywa sztucznego	tak
Z korytkiem metalowym	brak
Sposób montażu	Szyna profilowa
Odporny na uderzenia	brak
Zakres mocowania D maks.	44 mm
Zakres mocowania D min.	40 mm
Dodatkowa powierzchnia	cynkowanie ogniowo
Dodatkowy materiał	Stal
Z kontrwianką	tak
Materiał wanny	Tworzywo sztuczne
Jakość materiału wanny	Polipropylen
Materiał kontrwianki	Tworzywo sztuczne