

Karta charakterystyki technicznej

Obejma FT

Numery katalogowe: 1194046



Obejma i śruba ze stali cynkowanej zanurzeniowo ogniowo, śruba z stali nierdzewnej, nakrętka ślizgowa ze stali cynkowanej galwanicznie.
Wersja ze stali nierdzewnej: obejma, śruba oraz śruba z łbem wpuszczanym ze stali nierdzewnej, nakrętka kontrująca typu 5019 ze stali nierdzewnej



St stal

FT cynkowane ogniowo-zanurzeniowo

Dane podstawow

Numery katalogowe	1194046
Oznaczenie 1	Obejma wiązki
Wytwórca	OBO
Wymiar	40x100mm
Materiał	Stal
Powierzchnia	cynkowana metodą zanurzeniową
Norma powierzchni	DIN EN ISO 1461
Najmniejsza jednostka sprzedaży	50
Jednostka opakowania	Sztuk
Ciężar	32,7 kg
Jednostka wagi	kg/100 szt.
OBO_CO2_Fußabdruck_80556	0,055 kg COe / 1 Stück

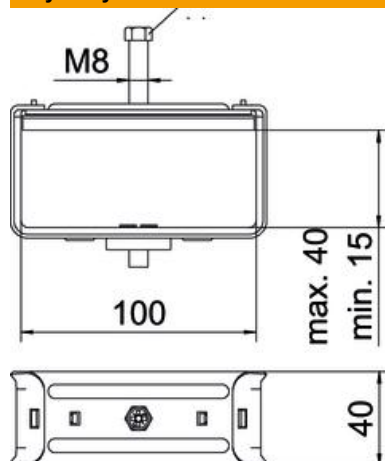
Karta charakterystyki technicznej

Obejma FT

Numery katalogowe: 1194046



Wymiary



Wymiar B	100 mm
Wymiar h	15 mm
Wymiar H	40 mm

Dane techniczne

do szyny o szerokości szczeliny (z interwałem) maks.	16 mm
do szyny o szerokości szczeliny (z interwałem) min.	17 mm
Bezhalogenowy	brak
Z korytkiem z tworzywa sztucznego	brak
Z korytkiem metalowym	tak
Sposób montażu	Szyna profilowa
Dodatkowa powierzchnia	cynkowanie ogniowo
Dodatkowy materiał	Stal