

# Karta charakterystyki technicznej

Obejma kabłąkowa potrójna, kontrwanienska z tworzywa sztucznego, FT

Numery katalogowe: 1162160



Pasuje do wszystkich szyn profilowych C o szerokości szczeliny 16 - 17 mm. Obejma i śruba ze stali cynkowanej ogniwo-zanurzeniowo, wanienska dociskowa z polipropylenu, bezhalogenowa, kolor jasnoszary RAL 7035. Wersja z nakrętką spawaną i/lub zabezpieczającą do zastosowania w utrudnionych warunkach oraz w celu ochrony przed wibracjami na życzenie!



**St** stal

**FT** cynkowane ogniwo-zanurzeniowo

## Dane podstawow

Numery katalogowe	1162160
Oznaczenie 1	Obejma kabłąkowa
Oznaczenie 2	potrójna
Wytwórca	OBO
Wymiar	12-16mm
Materiał	Stal
Powierzchnia	cynkowana metodą zanurzeniową
Norma powierzchni	DIN EN ISO 1461
Najmniejsza jednostka sprzedaży	50
Jednostka opakowania	Sztuk
Ciężar	6,2 kg
Jednostka wagi	kg/100 szt.
OBO_CO2_Fußabdruck_80556	0,104 kg COe / 1 Stück

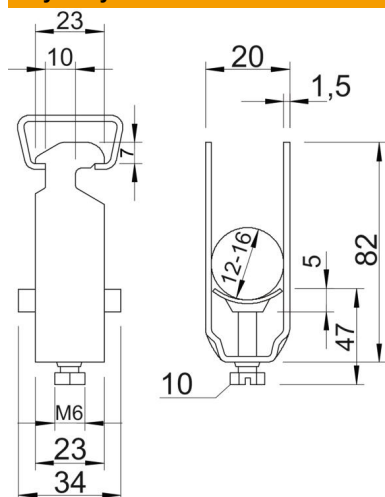
# Karta charakterystyki technicznej

Obejma kabłąkowa potrójna, kontrwanienska z tworzywa sztucznego, FT

Numery katalogowe: 1162160



## Wymiary



Wymiar A	23 mm
Wymiar B	20 mm
Wymiar C	34 mm
Wymiar G (mm)	M6
Wymiar H	82 mm
Wymiar L	47 mm
Wymiar t	1,5 mm
Wymiar x	5 mm

## Dane techniczne

Ilość przewodów/rur	3
do szyny o szerokości szczeliny (z interwałem) maks.	17 mm
do szyny o szerokości szczeliny (z interwałem) min.	16 mm
Bezhalogenowy	tak
Maks. moment dokręcania	3 Nm
Z korytkiem z tworzywa sztucznego	tak
Z korytkiem metalowym	brak
Sposób montażu	Szyna profilowa
Odporny na uderzenia	brak
Zakres mocowania D maks.	16 mm
Zakres mocowania D min.	12 mm
Dodatkowa powierzchnia	cynkowanie ogniowo
Dodatkowy materiał	Stal
Z kontrwanienską	brak
Materiał wanny	Tworzywo sztuczne
Jakość materiału wanny	Polipropylen