

Karta charakterystyki technicznej

Obejma kabłąkowa podwójna, kontrwanienska z tworzywa sztucznego, FT

Numery katalogowe: 1161407



Pasuje do wszystkich szyn profilowych C o szerokości szczeliny 16 - 17 mm. Obejma i śruba ze stali cynkowanej ogniwo-zanurzeniowo, wanienska dociskowa z polipropylenu, bezhalogenowa, kolor jasnoszary RAL 7035. Wersja z nakrętką spawaną i/lub zabezpieczającą do zastosowania w utrudnionych warunkach oraz w celu ochrony przed wibracjami na życzenie!



St stal

FT cynkowane ogniwo-zanurzeniowo

Dane podstawow

Numery katalogowe	1161407
Oznaczenie 1	Obejma kabłąkowa
Oznaczenie 2	podwójna
Wytwórca	OBO
Wymiar	34-40mm
Materiał	Stal
Powierzchnia	cynkowana metodą zanurzeniową
Norma powierzchni	DIN EN ISO 1461
Najmniejsza jednostka sprzedaży	50
Jednostka opakowania	Sztuk
Ciężar	11,45 kg
Jednostka wagi	kg/100 szt.
OBO_CO2_Fußabdruck_80556	0,071 kg COe / 1 Stück

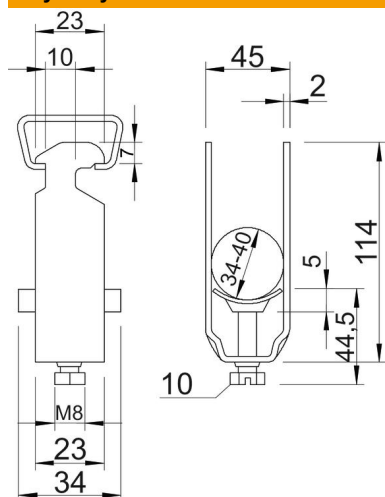
Karta charakterystyki technicznej

Obejma kabłąkowa podwójna, kontrwanienska z tworzywa sztucznego, FT

Numery katalogowe: 1161407



Wymiary



Wymiar A	23 mm
Wymiar B	45 mm
Wymiar C	34 mm
Wymiar G (mm)	M8
Wymiar H	114 mm
Wymiar L	44,5 mm
Wymiar t	2 mm
Wymiar x	6 mm

Dane techniczne

Ilość przewodów/rur	2
do szyny o szerokości szczeliny (z interwałem) maks.	17 mm
do szyny o szerokości szczeliny (z interwałem) min.	16 mm
Bezhalogenowy	tak
Maks. moment dokręcania	5 Nm
Z korytkiem z tworzywa sztucznego	tak
Z korytkiem metalowym	brak
Sposób montażu	Szyna profilowa
Odporny na uderzenia	brak
Zakres mocowania D maks.	40 mm
Zakres mocowania D min.	34 mm
Dodatkowa powierzchnia	cynkowanie ogniowo
Dodatkowy materiał	Stal
Z kontrwanienską	brak
Materiał wanny	Tworzywo sztuczne
Jakość materiału wanny	Polipropylen