

Karta charakterystyki technicznej

Obejma kabłąkowa podwójna, kontrwanienska z tworzywa sztucznego, A2

Numery katalogowe: 1161857



Pasuje do wszystkich szyn profilowych C o szerokości szczeliny 16 - 17 mm;
Obejma i śruba ze stali nierdzewnej, wianienka dociskowa z polipropylenu, bez-
halogenowa, kolor jasnoszary RAL 7035.



A2 stal nierdzewna 1.4301

2B pusty, po obróbce

Dane podstawow

Numery katalogowe	1161857
Oznaczenie 1	Obejma kabłąkowa
Oznaczenie 2	podwójna
Wytwórca	OBO
Wymiar	34-40mm
Materiał	stal nierdzewna 1.4301
Powierzchnia	pusty, po obróbce
Norma powierzchni	
Najmniejsza jednostka sprzedaży	25
Jednostka opakowania	Sztuk
Ciężar	14,35 kg
Jednostka wagi	kg/100 szt.
OBO_CO2_Fußabdruck_80556	0,273 kg COe / 1 Stück

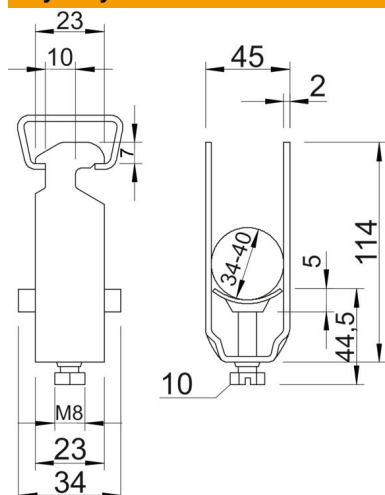
Karta charakterystyki technicznej

Obejma kabłąkowa podwójna, kontrwanienska z tworzywa sztucznego, A2

Numery katalogowe: 1161857



Wymiary



Wymiar A	23 mm
Wymiar B	45 mm
Wymiar C	34 mm
Wymiar G (mm)	M8
Wymiar H	114 mm
Wymiar L	44,5 mm
Wymiar t	2 mm
Wymiar x	6 mm

Dane techniczne

Ilość przewodów/rur	2
do szyny o szerokości szczeliny (z interwałem) maks.	17 mm
do szyny o szerokości szczeliny (z interwałem) min.	16 mm
Bezhalogenowy	tak
Maks. moment dokręcania	5 Nm
Z korytkiem z tworzywa sztucznego	tak
Z korytkiem metalowym	brak
Sposób montażu	Szyna profilowa
Odporny na uderzenia	brak
Zakres mocowania D maks.	40 mm
Zakres mocowania D min.	34 mm
Dodatkowa powierzchnia	brak wykończenia
Dodatkowy materiał	stal nierdzewna
Z kontrwanienską	brak
Materiał wanny	Tworzywo sztuczne
Jakość materiału wanny	Polipropylen