

# Karta charakterystyki technicznej

Obejma kabłąkowa podwójna, kontrwanienska z tworzywa sztucznego, A2

Numery katalogowe: 1161822



Pasuje do wszystkich szyn profilowych C o szerokości szczeliny 16 - 17 mm;  
Obejma i śruba ze stali nierdzewnej, wianienka dociskowa z polipropylenu, bez-  
halogenowa, kolor jasnoszary RAL 7035.



**A2** stal nierdzewna 1.4301

**2B** pusty, po obróbce

## Dane podstawow

Numery katalogowe	1161822
Oznaczenie 1	Obejma kabłąkowa
Oznaczenie 2	podwójna
Wytwórca	OBO
Wymiar	16-22mm
Materiał	stal nierdzewna 1.4301
Powierzchnia	pusty, po obróbce
Norma powierzchni	
Najmniejsza jednostka sprzedaży	50
Jednostka opakowania	Sztuk
Ciężar	5,15 kg
Jednostka wagi	kg/100 szt.
OBO_CO2_Fußabdruck_80556	0,186 kg COe / 1 Stück

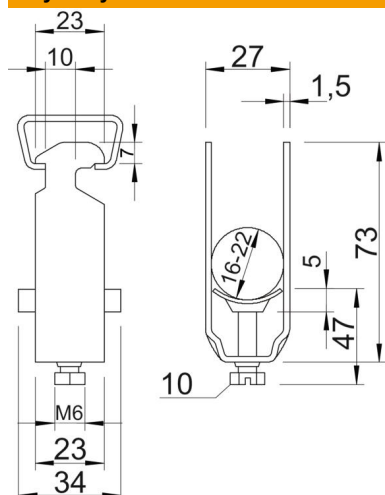
# Karta charakterystyki technicznej

Obejma kabłąkowa podwójna, kontrwanienska z tworzywa sztucznego, A2

Numery katalogowe: 1161822



## Wymiary



Wymiar A	23 mm
Wymiar B	27 mm
Wymiar C	34 mm
Wymiar G (mm)	M6
Wymiar H	73 mm
Wymiar L	47 mm
Wymiar t	1,5 mm
Wymiar x	5 mm

## Dane techniczne

Ilość przewodów/rur	2
do szyny o szerokości szczeliny (z interwałem) maks.	17 mm
do szyny o szerokości szczeliny (z interwałem) min.	16 mm
Bezhalogenowy	tak
Maks. moment dokręcania	3 Nm
Z korytkiem z tworzywa sztucznego	tak
Z korytkiem metalowym	brak
Sposób montażu	Szyna profilowa
Odporny na uderzenia	brak
Zakres mocowania D maks.	22 mm
Zakres mocowania D min.	16 mm
Dodatkowa powierzchnia	brak wykończenia
Dodatkowy materiał	stal nierdzewna
Z kontrwanienską	brak
Materiał wanny	Tworzywo sztuczne
Jakość materiału wanny	Polipropylen