

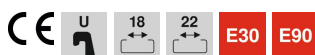
# Karta charakterystyki technicznej

Obejma pojedyncza, metalowa kontrwanienska, FT

Numery katalogowe: 1158066



Pasuje do wszystkich szyn profilowych C o szerokości szczeliny 18 mm i 22 mm.



**St** stal

**FT** = ocynk ogniowo-zanurzeniowy

## Dane podstawow

Numery katalogowe	1158066
Typ	2056U M 40 FT
Oznaczenie 1	Obejma kabłąkowa
Oznaczenie 2	kontrwanienska z el.docisk.
Wytwórca	OBO
Wymiar	34-40mm
Materiał	Stal
Powierzchnia	cynkowana metodą zanurzeniową
Norma powierzchni	DIN EN ISO 1461
Najmniejsza jednostka sprzedaży	100
Jednostka opakowania	Sztuk
Ciężar	8,36 kg
Jednostka wagi	kg/100 szt.

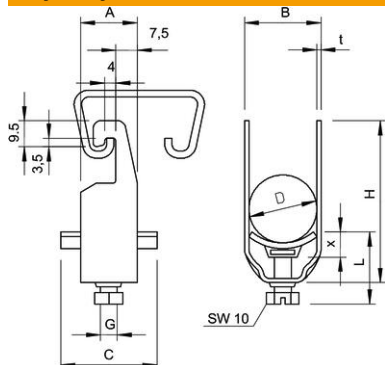
# Karta charakterystyki technicznej

Obejma pojedyncza, metalowa kontrwanienska, FT



Numery katalogowe: 1158066

## Wymiary



Wymiar A	20 mm
Wymiar B	45 mm
Wymiar C	34 mm
Wymiar G (mm)	M8
Wymiar H	73 mm
Wymiar L	37,5 mm
Wymiar t	2 mm
Wymiar x	5,5 mm

## Dane techniczne

Ilość przewodów/rur	1
do średnicy rury maks.	40 mm
do średnicy rury min.	40 mm
do szyny o szerokości szczeliny (z interwałem) maks.	22 mm
do szyny o szerokości szczeliny (z interwałem) min.	18 mm
Bezhalogenowy	brak
Maks. moment dokręcania	5 Nm
Z korytkiem z tworzywa sztucznego	brak
Z korytkiem metalowym	tak
Sposób montażu	Szyna profilowa
Odporny na uderzenia	brak
Zakres mocowania D maks.	40 mm
Zakres mocowania D min.	34 mm
Dodatkowa powierzchnia	cynkowanie ogniowo
Dodatkowy materiał	Stal
Z kontrwanienką	brak
Materiał wanny	Stal