

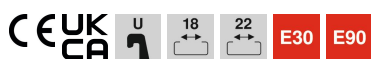
Karta charakterystyki technicznej

Obejma pojedyncza, metalowa kontrwanienska, FT

Numery katalogowe: 1158058



Pasuje do wszystkich szyn profilowych C o szerokości szczeliny 18 mm i 22 mm.



St stal

FT cynkowane ogniowo-zanurzeniowo

Dane podstawow

Numery katalogowe	1158058
Typ	2056U M 34 FT
Oznaczenie 1	Obejma kabłąkowa
Oznaczenie 2	kontrwanienska z el.docisk.
Wytwórca	OBO
Wymiar	28-34mm
Materiał	Stal
Powierzchnia	cynkowana metodą zanurzeniową
Norma powierzchni	DIN EN ISO 1461
Najmniejsza jednostka sprzedaży	100
Jednostka opakowania	Sztuk
Ciężar	7,65 kg
Jednostka wagi	kg/100 szt.

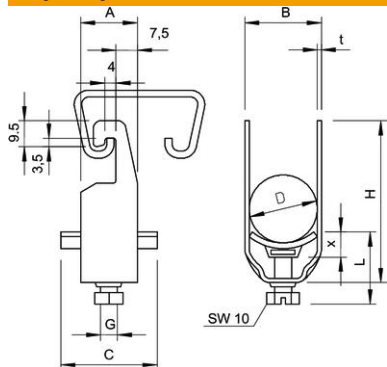
Karta charakterystyki technicznej

Obejma pojedyncza, metalowa kontrwanienska, FT



Numery katalogowe: 1158058

Wymiary



Wymiar A	20 mm
Wymiar B	39 mm
Wymiar C	34 mm
Wymiar G (mm)	M8
Wymiar H	67 mm
Wymiar L	37,5 mm
Wymiar t	2 mm
Wymiar x	5,5 mm

Dane techniczne

Ilość przewodów/rur	1
do średnicy rury maks.	32 mm
do średnicy rury min.	32 mm
do szyny o szerokości szczeliny (z interwałem) maks.	22 mm
do szyny o szerokości szczeliny (z interwałem) min.	18 mm
Bezhalogenowy	brak
Maks. moment dokręcania	5 Nm
Z korytkiem z tworzywa sztucznego	brak
Z korytkiem metalowym	tak
Sposób montażu	Szyna profilowa
Odporny na uderzenia	brak
Zakres mocowania D maks.	34 mm
Zakres mocowania D min.	28 mm
Dodatkowa powierzchnia	cynkowanie ogniowo
Dodatkowy materiał	Stal
Z kontrwanienką	brak
Materiał wanny	Stal