

# Karta charakterystyki technicznej

Obejma pojedyncza, wanienska dociskowa z metalu

Numery katalogowe: 1155474



Passend zu allen C-Profileschienen mit 11 - 12 mm Schlitzweite; mindestens 6,5 mm lichter Innenhöhe und mindestens 18,5 mm lichter Innenbreite; Metallwannen haben allseitig stark gerundete Kanten, sodass keine Kabelbeschädigung zu befürchten ist.  
Wersja z nakrętką spawaną i/lub zabezpieczającą do zastosowania w utrudnionych warunkach oraz w celu ochrony przed wibracjami na życzenie!



**St** stal

**FT** cynkowane ogniowo-zanurzeniowo

## Dane podstawow

Numery katalogowe	1155474
Oznaczenie 1	Obejma kabłkowa
Oznaczenie 2	kontrwanienska z el.docisk.
Wytwórca	OBO
Wymiar	40-46mm
Materiał	Stal
Powierzchnia	cynkowana metodą zanurzeniową
Norma powierzchni	DIN EN ISO 1461
Najmniejsza jednostka sprzedaży	100
Jednostka opakowania	Sztuk
Ciężar	8,5 kg
Jednostka wagi	kg/100 szt.
Ślad węglowy CO (GWP) od kołyski po bramę	0,1712 kg COe / 1 Sztuka

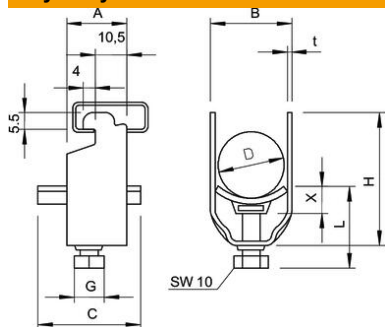
# Karta charakterystyki technicznej

Obejma pojedyncza, wanienska dociskowa z metalu



Numery katalogowe: 1155474

## Wymiary



Wymiar A	20 mm
Wymiar B	51 mm
Wymiar C	35 mm
Wymiar G (mm)	M8
Wymiar H	72 mm
Wymiar L	37 mm
Wymiar t	2 mm
Wymiar x	5 mm

## Dane techniczne

Ilość przewodów/rur	1
dla 1 kabla wys.	72 mm
dla 1 kabla dł.	37
dla 2 kabla wys.	124 mm
dla 2 kabla dł.	56 mm
dla 3 kabla wys.	176 mm
dla 3 kabla dł.	71 mm
do średnicy rury maks.	40 mm
do średnicy rury min.	40 mm
do szyny o szerokości szczeliny (z interwałem) maks.	12 mm
do szyny o szerokości szczeliny (z interwałem) min.	11 mm
Bezhalogenowy	brak
Maks. moment dokręcania	5 Nm
Z korytkiem z tworzywa sztucznego	brak
Z korytkiem metalowym	tak
Sposób montażu	Szyna profilowa
Odporny na uderzenia	brak
Zakres mocowania D maks.	46 mm
Zakres mocowania D min.	40 mm
Dodatkowa powierzchnia	cynkowanie ogniowo
Dodatkowy materiał	Stal
Z kontrwaniemką	brak
Materiał wanny	Stal